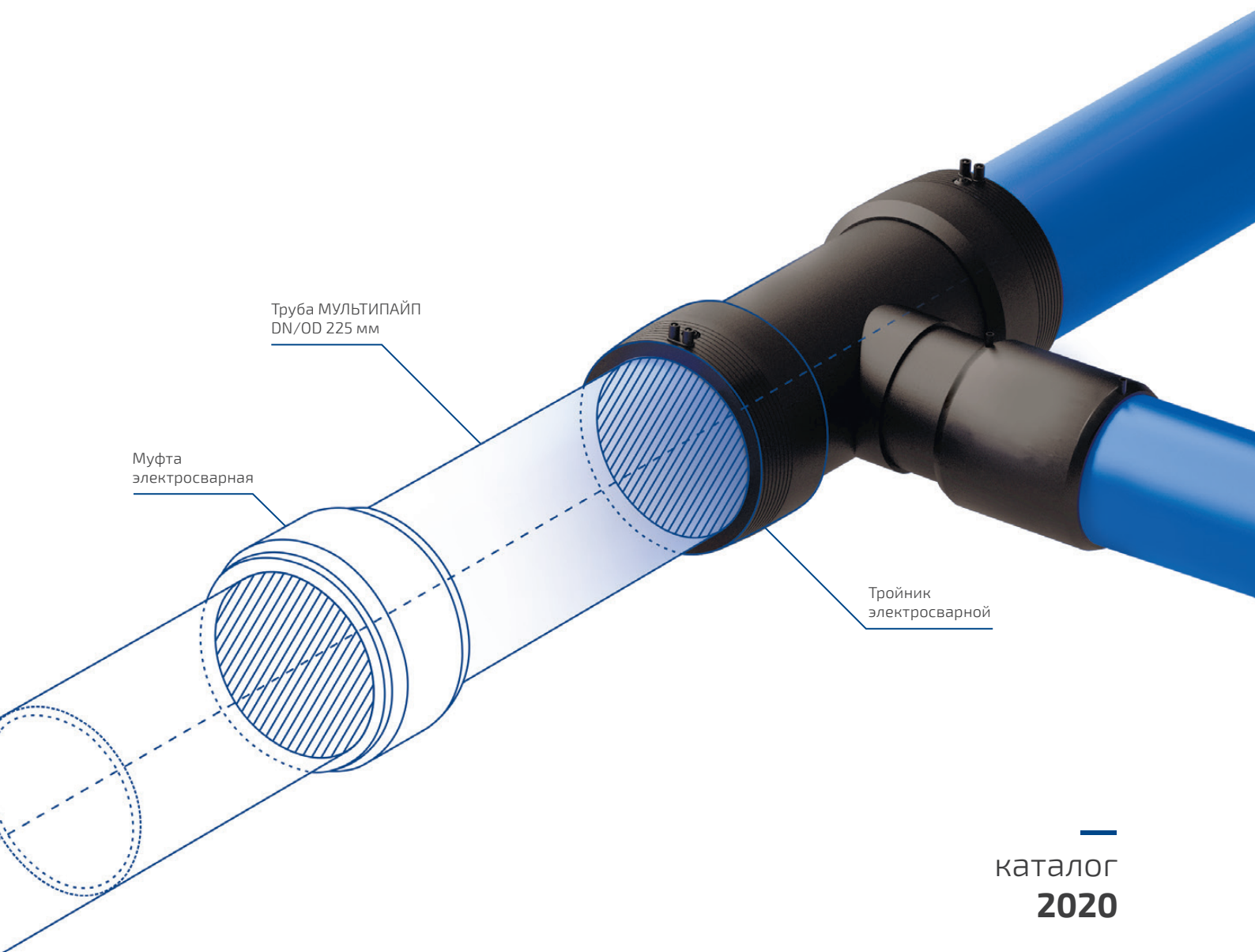




группа
ПОЛИПЛАСТИК

НАПОРНЫЕ СИСТЕМЫ ВОДОСНАБЖЕНИЯ И ВОДООТВЕДЕНИЯ



каталог
2020



Группа ПОЛИПЛАСТИК – лидер рынка в области разработки и производства полимерных труб – представляет каталог полимерных напорных систем водоснабжения и водоотведения.

О КОМПАНИИ

История Группы ПОЛИПЛАСТИК началась в 1991 году с небольшого предприятия по переработке пластмасс. В настоящее время компания представлена 26 производственными площадками, среди которых заводы в разных регионах России, СНГ и партнерские предприятия в Европе и Азии. Кроме того, Группа включает широкую сеть торговых домов, научно-исследовательский и проектные институты, учебный центр. Располагая мощным производственным и научно-техническим потенциалом, Группа ПОЛИПЛАСТИК ведёт непрерывную работу над улучшением существующих и разработкой новых видов трубной продукции, а также термопластичных композиционных материалов для их производства.

ПРОДУКЦИЯ И УСЛУГИ

Компания предоставляет полный комплекс услуг по сопровождению выпускаемой продукции, включающий консультации технических специалистов и помощь в проектировании, логистические услуги, монтаж и шефмонтаж, аренду и ремонт сварочного оборудования, обучение специалистов заказчика.

Основными видами продукции являются:

- трубы, фасонные части и запорно-регулирующая арматура для систем газораспределения, водоснабжения и водоотведения;
- полиэтиленовые колодцы, накопительные резервуары и системы управления стоками;
- сварочное и вспомогательное оборудование для монтажа полимерных трубопроводов.

Оперативную поставку всех необходимых комплектующих и оборудования для монтажа обеспечивает сеть торговых домов Группы.



СТАНДАРТЫ КАЧЕСТВА

Важнейшим принципом работы Группы ПОЛИПЛАСТИК является ответственный подход к качеству продукции. Все изделия выпускаются только из сертифицированных термопластичных материалов.

На всех заводах действует единая интегрированная система управления, включающая системы менеджмента качества в соответствии с ГОСТ Р ИСО 9001-2015 и экологического менеджмента согласно ГОСТ Р ИСО 14001-2016. Общая координация, методологическая поддержка и аудит осуществляются силами Управления сертификации и стандартизации Научно-исследовательского института Группы ПОЛИПЛАСТИК.

В аттестованных лабораториях, оснащенных самым современным испытательным оборудованием, продукция проходит полный комплекс испытаний, предусмотренных действующими стандартами. В аккредитованных испытательных лабораториях (центрах), действующих в ООО «Климовский трубный завод», АО «Завод АНД Газтрубпласт», ООО «Трубный завод СИБГАЗАППАРАТ», проводятся испытания продукции и научно-исследовательские работы.

СОДЕРЖАНИЕ

О компании	2
Продукция и услуги	2
Стандарты качества	3
Сертификат соответствия европейскому стандарту EN 12201-2:2011	4
Сертификат соответствия европейскому стандарту EN 12201-3:2011	5
Системы напорных трубопроводов	6
Ключевые характеристики систем напорных полимерных трубопроводов	6
Рекомендации по выбору систем напорных трубопроводов	6
Документы на продукцию	6
Виды полиэтиленовых труб	7
Трубы с соэкструзионными слоями серии МУЛЬТИПАЙП	8
Виды труб серии МУЛЬТИПАЙП	8
Ключевые характеристики труб серии МУЛЬТИПАЙП	9
Влияние точечной нагрузки на напорную трубу	9
Способы соединения труб серии МУЛЬТИПАЙП	12
Трубы с защитной оболочкой серии ПРОТЕКТ	13
Виды труб серии ПРОТЕКТ	14
ПРОТЕКТ РС Детект и ПРОТЕКТ Детект с токопроводящей лентой	15
Ключевые характеристики	15
Особенности конструкции труб (Тип 1)	15
Принцип поиска полимерного трубопровода под землей	15
Способы соединения труб серии ПРОТЕКТ	18
Трубы с соэкструзионными слоями МУЛЬТИКЛИН	19
Трубы полиэтиленовые однослойные	21
Виды труб ПЭ	21
Трубы ПЭ 112	22
Ключевые характеристики труб ПЭ 112	22
Фитинги (соединительные детали)	25
Фитинги с трубными концами (детали)	25
Сегментные фитинги (детали)	30
Фитинги (детали) ЕВРОПЕЙСКИЙ СТАНДАРТ	38
Электросварные фитинги (детали с закладными нагревателями)	44
Компрессионные фитинги (детали)	58
Переходы на трубы из других материалов	66
Система напорных трубопроводов ПВХ	72
Колодцы для напорных систем	76
Комплектация колодца НК1000	77
Форма заказа колодцев для напорных систем	78

ZERTIFIKAT ◆ CERTIFICATE ◆ 認証証書 ◆ CERTIFICADO ◆ CERTIFICAT



Industrie Service

Certificate of Conformity

Certificate No 5010272748-003

Name and address of manufacturer: POLYPLASTIC Group Ltd.
ul. Generala Dorokhova 14, bld. 8
119530 Moscow
Russian Federation

Scope: **Polyethylene (PE) pipes according to EN 12201-2**
for plastic piping systems for water supply, manufacturing groups 1 - 4

Manufacturing site: POLYPLASTIC Group Ltd.
Klimovskiy Pipe Plant
Berezhkovsky proezd, 10
142181 Moscow, Klimovsk,
Russian Federation

We hereby confirm that the results of the tests carried out on the products in the above scope meet the requirements of the EN 12201-2 standard. The national guidelines for assessing suitability for use for drinking water applications are excluded. On 27 October 2015, the manufacturer concluded a surveillance contract with TÜV SÜD Industrie Service GmbH for the products listed in the scope. The Institute for Plastics of TÜV SÜD Industrie Service GmbH carries out regular surveillance in accordance with the requirements set forth in EN 12201-2.

Valid to: 04 May 2020

Munich, 03 May 2018

TÜV SÜD Industrie Service GmbH
Institute for Plastics



(Kay Engel)

ZERTIFIKAT ◆ CERTIFICATE ◆ 認証証書 ◆ CERTIFICADO ◆ CERTIFICAT



Industrie Service

Certificate of Conformity

Certificate No 5010272748-004

Name and address of manufacturer: POLYPLASTIC Group Ltd.
ul. Generala Dorokhova 14, bld. 8
119530 Moscow
Russian Federation

Scope: **Polyethylene (PE) fittings according to EN 12201-3**
for plastic piping systems for water supply, manufacturing groups 1 - 3

Manufacturing site: POLYPLASTIC Group Ltd.
Klimovskiy Pipe Plant
Berezhkovsky proezd, 10
142181 Moscow, Klimovsk,
Russian Federation

We hereby confirm that the results of the tests carried out on the products in the above scope meet the requirements of the EN 12201-3 standard. The national guidelines for assessing suitability for use for drinking water applications are excluded. On 27 October 2015, the manufacturer concluded a surveillance contract with TÜV SÜD Industrie Service GmbH for the products listed in the scope. The Institute for Plastics of TÜV SÜD Industrie Service GmbH carries out regular surveillance in accordance with the requirements set forth in EN 12201-3.

Valid to: 04 May 2020

Munich, 03 May 2018

TÜV SÜD Industrie
Service GmbH
Institute for Plastics




(Kay Engel)

І СИСТЕМЫ НАПОРНЫХ ТРУБОПРОВОДОВ

КЛЮЧЕВЫЕ ХАРАКТЕРИСТИКИ СИСТЕМ НАПОРНЫХ ПОЛИМЕРНЫХ ТРУБОПРОВОДОВ

- Отсутствие влияния на органолептические свойства воды – продукция сертифицирована для питьевого водоснабжения
- Экологическая безопасность при производстве, транспортировке, монтаже и эксплуатации
- Высокая надежность соединений, в том числе при подвижках грунтов, сейсмостойкость
- Низкий вес и гибкость, позволяющая пройти повороты свободным изгибом – удобство монтажа
- Широкий ассортимент соединительных деталей и комплектующих
- Герметичность в течение всего срока эксплуатации – не менее 50 лет*
- Гладкая поверхность внутренней стенки (низкий коэффициент шероховатости, неизменный во времени)
- Устойчивость к динамическим и статическим нагрузкам
- Высокая химическая стойкость, отсутствие коррозии, биообрастания и значительных отложений
- Не требуется электрохимическая защита трубопровода, в т. ч. от блуждающих токов

* Срок службы может превышать 100 лет при температуре транспортируемой среды ниже 20°C, рабочем давлении ниже расчетного, отсутствии механических повреждений в процессе монтажа и эксплуатации

РЕКОМЕНДАЦИИ ПО ВЫБОРУ СИСТЕМ НАПОРНЫХ ТРУБОПРОВОДОВ

Условия прокладки	Марки труб
Открытая прокладка с защитным основанием	МУЛЬТИКЛИН, трубы ПЭ 100*, трубы ПВХ**
Открытая прокладка без замены грунта (песчаный и глинистый грунт)	МУЛЬТИПАЙП 1075, МУЛЬТИПАЙП RC, МУЛЬТИПАЙП, ПРОТЕКТ, трубы ПЭ 112; ПРОТЕКТ Детект ***
Открытая прокладка без замены грунта (техногенные, скальные, просадочные грунты)	МУЛЬТИПАЙП 1075, МУЛЬТИПАЙП RC, ПРОТЕКТ 1075, ПРОТЕКТ RC, ПРОТЕКТ 1120; ПРОТЕКТ RC Детект ***
Бестраншейные методы прокладки (песчаный и глинистый грунт)	МУЛЬТИПАЙП 1075, МУЛЬТИПАЙП RC, МУЛЬТИПАЙП, ПРОТЕКТ, трубы ПЭ 112; ПРОТЕКТ Детект***
Бестраншейные методы прокладки (техногенные, скальные, просадочные грунты)	ПРОТЕКТ 1075, ПРОТЕКТ RC, ПРОТЕКТ 1120; ПРОТЕКТ RC Детект ***
Реконструкция методом протяжки с предварительным обжатием труб	МУЛЬТИПАЙП 1075, МУЛЬТИПАЙП RC
Реконструкция методом разрушения старого трубопровода	МУЛЬТИПАЙП 1075, МУЛЬТИПАЙП RC
Дюкеры (песчаный и глинистый грунты)	ПРОТЕКТ, ПРОТЕКТ 1120; ПРОТЕКТ Детект***
Дюкеры (техногенные, скальные, просадочные грунты)	ПРОТЕКТ 1075, ПРОТЕКТ RC, ПРОТЕКТ 1120; ПРОТЕКТ RC Детект ***

* Материал труб: ПЭ 100; ПЭ 100+

** Трубы из НПВХ, далее по тексту – трубы ПВХ

*** Применение определяется требованиями эксплуатирующих организаций и/или условиями проекта

ДОКУМЕНТЫ НА ПРОДУКЦИЮ

Вся продукция Группы ПОЛИПЛАСТИК сертифицирована и поставляется с полным комплектом документов, включающим:

- паспорт качества;
- сертификат соответствия (для импортных изделий предоставляется отказное письмо);
- свидетельство о государственной регистрации (подтверждает соответствие единым санитарно-эпидемиологическим и гигиеническим требованиям к товарам, подлежащим санитарно-эпидемиологическому надзору (контролю)).

ВИДЫ ПОЛИЭТИЛЕНОВЫХ ТРУБ

Группа ПОЛИПЛАСТИК выпускает напорные трубы:

- с защитной оболочкой – серии ПРОТЕКТ по ГОСТ 18599 и ТУ 22.21.21-019-73011750-2018 согласно EN 12201-2:2011

- из ПЭ 112 с защитной оболочкой по ТУ 22.21.21-061-73011750-2018 согласно EN 12201-2:2011

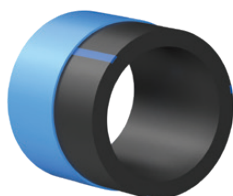


ПРОТЕКТ RC Детект

Защитная оболочка

Внутренний соэкструзионный слой из ПЭ 100-RC¹

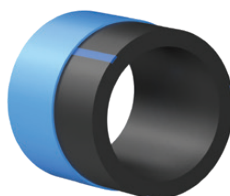
Токопроводящая лента²



ПРОТЕКТ 1075

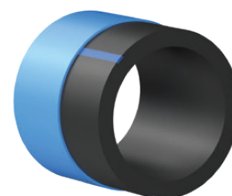
Защитная оболочка

Труба из ПЭ 100-RC³



ПРОТЕКТ

Защитная оболочка, труба из ПЭ 100 /ПЭ 100+

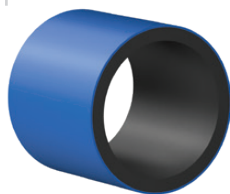


ПРОТЕКТ 1120

Защитная оболочка

Труба из ПЭ 112

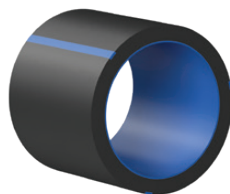
- многослойные – серии МУЛЬТИПАЙП по ТУ 22.21.21-019-73011750-2018 согласно ГОСТ 18599 и EN 12201-2:2011



МУЛЬТИПАЙП 1075

Труба с соэкструзионными слоями

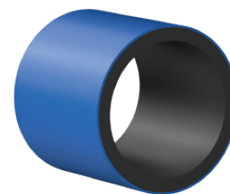
Оба слоя выполнены из ПЭ 100-RC³



МУЛЬТИПАЙП RC

Труба с соэкструзионными слоями

Внутренний соэкструзионный слой из ПЭ 100-RC¹



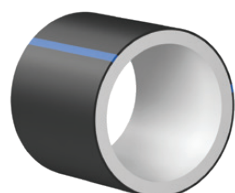
МУЛЬТИПАЙП

Труба с соэкструзионными слоями, внешний соэкструзионный слой из ПЭ 100-RC⁴

- многослойные МУЛЬТИКЛИН по ГОСТ 18599

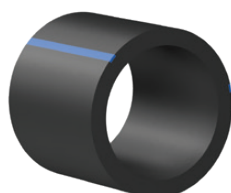
- ПЭ 100/ ПЭ 100+ по ГОСТ 18599 согласно EN 12201-2:2011

- ПЭ 112 по ТУ 22.21.21-061-73011750-2018 согласно EN 12201-2:2011



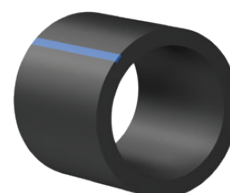
МУЛЬТИКЛИН

Труба с соэкструзионными слоями



ПЭ 100/ПЭ 100+

Труба из ПЭ 100/ПЭ 100+



ПЭ 112

Труба из ПЭ 112

- Повышенная стойкость к точечным нагрузкам (см. рекомендации по выбору систем полимерных трубопроводов на странице 6);
- Поиск трубопровода под водой, землей, в т.ч. в условиях плотной городской застройки (Тип I);
- Более высокая стойкость к точечным нагрузкам по сравнению с другими трубами серии ПРОТЕКТ (см. рекомендации по выбору систем полимерных трубопроводов на странице 6);
- Повышенная стойкость к внешним повреждениям (царапинам).

I ТРУБЫ С СОЭКСТРУЗИОННЫМИ СЛОЯМИ СЕРИИ МУЛЬТИПАЙП

Стойкость к растрескиванию при точечных нагрузках труб **МУЛЬТИПАЙП 1075** и **МУЛЬТИПАЙП RC** позволяет применять их при прокладке в ответственных проектах, в сложных условиях, когда возможен непосредственный контакт с остроугольными камнями, которые в комплексе с динамической нагрузкой или большой глубиной заложения могут серьезно повредить обычную полиэтиленовую трубу.

Также рекомендуем трубы данной марки для бестраншейного восстановления и в случаях открытой прокладки без замены грунта обратной засыпки.

Область применения:

хозяйственно-питьевое водоснабжение, напорное водоотведение.

Трубы сертифицированы на применение в сетях питьевого водоснабжения

Температура транспортируемой среды:
до +40°C

Нормативная документация:

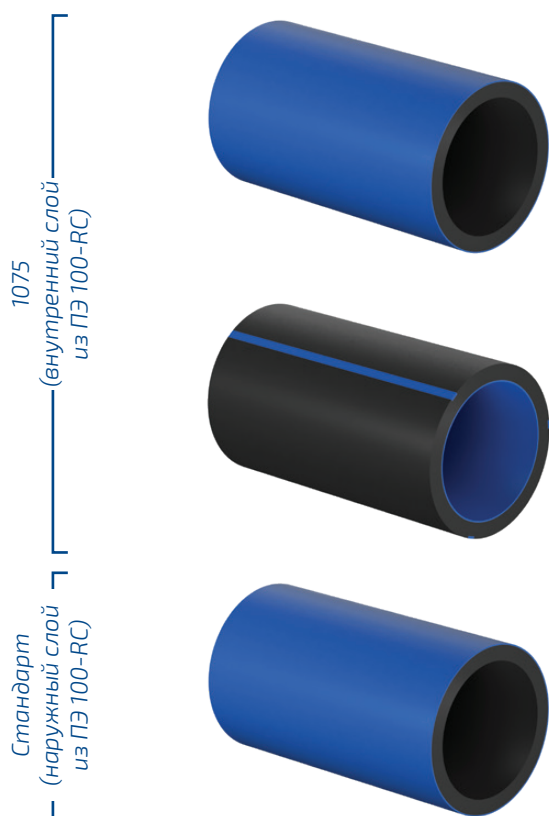
ГОСТ 18599-2001

ТУ 22.21.21-019-73011750-2018

EN 12201-2:2011

PAS 1075:2009

ВИДЫ ТРУБ СЕРИИ МУЛЬТИПАЙП



МУЛЬТИПАЙП 1075

Материал: ПЭ 100-RC*

Сортамент: DN/OD 63 – 1600 мм; PN 10, PN 12.5, PN 16
под заказ: PN 6.3, PN 8, PN 20

Пример условного обозначения трубы
МУЛЬТИПАЙП 1075:

Труба МУЛЬТИПАЙП 1075 II ПЭ 100-RC/ПЭ 100-RC SDR 17
– 225x13,4 питьевая ТУ 22.21.21-019-73011750-2018

МУЛЬТИПАЙП RC

Материал: наружный слой – ПЭ 100+;

внутренний слой – ПЭ 100-RC*

Сортамент: DN/OD 110 – 630 мм; PN 10, PN 12.5, PN 16;
под заказ: PN 6.3, PN 8, PN 20

под заказ: DN/OD 710 – 1600 мм; PN 6.3, PN 8, PN 10

Пример условного обозначения трубы **МУЛЬТИПАЙП RC:**

Труба МУЛЬТИПАЙП RC II ПЭ 100-RC /ПЭ 100+ SDR 17
– 630x37,4 питьевая ТУ 22.21.21-019-73011750-2018

МУЛЬТИПАЙП

Материал: наружный слой – ПЭ 100-RC*;

внутренний слой – ПЭ 100 или ПЭ 100+

Сортамент: DN/OD 63 – 1600 мм; PN 10, PN 12.5, PN 16
под заказ: PN 6.3, PN 8, PN 20

Пример условного обозначения трубы **МУЛЬТИПАЙП:**

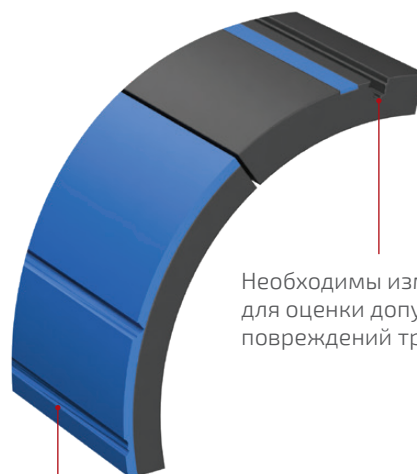
Труба МУЛЬТИПАЙП II ПЭ 100/ПЭ 100-RC SDR 17
– 225x13,4 питьевая ТУ 22.21.21-019-73011750-2018

ПОД ЗАКАЗ: МУЛЬТИПАЙП III (трубы с тремя соэкструзионными слоями: наружный и внутренний слой синего цвета из ПЭ 100-RC; средний слой – из ПЭ 100 или ПЭ 100+).

* Полиэтилен 100-RC (Resistant to Cracks) соответствует всем требованиям, предъявляемым к ПЭ 100, что позволяет при проектировании и эксплуатации труб, изготовленных из этого материала, применять нормативы и рекомендации, разработанные для ПЭ 100. Кроме того, трубы, изготовленные из ПЭ 100-RC, обладают в 10-30 раз более высокой стойкостью к росту и распространению трещин по сравнению с трубами из ПЭ 100.

КЛЮЧЕВЫЕ ХАРАКТЕРИСТИКИ ТРУБ СЕРИИ МУЛЬТИПАЙП

- Стойкость к точечным нагрузкам (внутренний слой из ПЭ 100-RC)
- Повышенная стойкость к внешним повреждениям (наружный слой из ПЭ 100-RC)
- Защита от подделки (сложный технологический процесс производства)
- Визуальная идентификация сетей хозяйственно-питьевого водоснабжения (наружный слой синего цвета - МУЛЬТИПАЙП и МУЛЬТИПАЙП 1075).



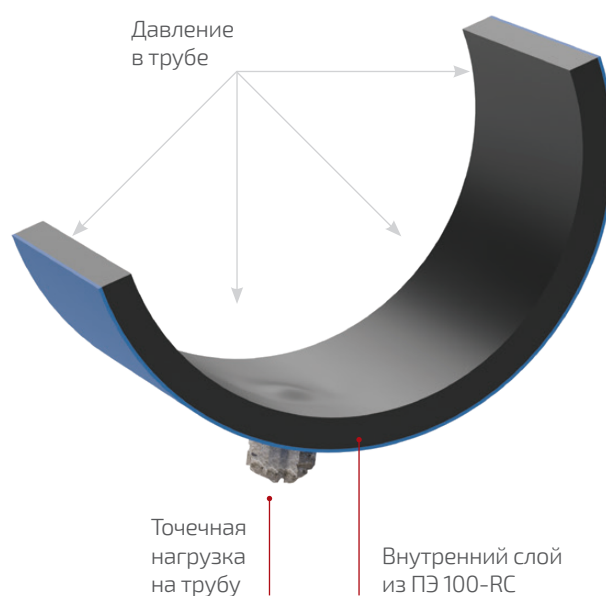
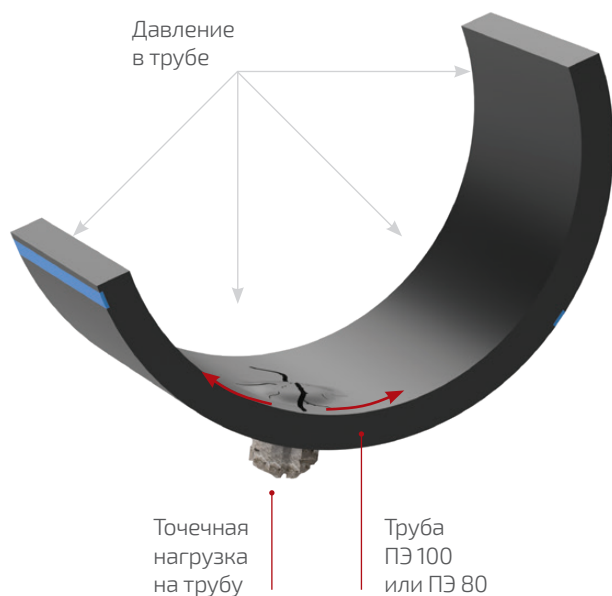
Необходимы измерения для оценки допустимости повреждений трубы

Глубина царапины не превышает толщину индикационного слоя

ВЛИЯНИЕ ТОЧЕЧНОЙ НАГРУЗКИ НА НАПОРНУЮ ТРУБУ

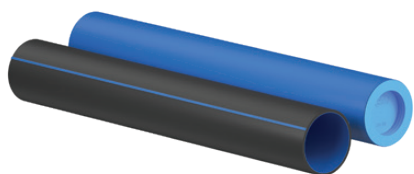
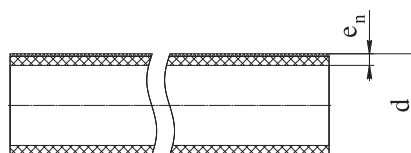
Возможно возникновение точечных нагрузок в месте контакта трубы с острыми включениями грунта или осколками старых трубопроводов. Давление грунта передается через такие включения неравномерно, что приводит к возникновению точечных нагрузок, максимальные напряжения от которых развиваются вблизи внутренней поверхности трубы.

Совместное действие внешних точечных нагрузок и внутреннего давления в трубе приводит к возникновению трещин на внутренней поверхности, которые впоследствии приводят к разрушению трубы. Изготовление внутреннего слоя трубы из стойкого к растрескиванию ПЭ 100-RC предотвращает появление трещин.



ТРУБЫ МУЛЬТИПАЙП, МУЛЬТИПАЙП RC И МУЛЬТИПАЙП 1075

трубы в отрезках по 11,9 м, 12 м, 13 м, другая длина – под заказ;
трубы диаметром 63-110 мм также изготавливаются
в бухтах длиной 100 м или 200 м



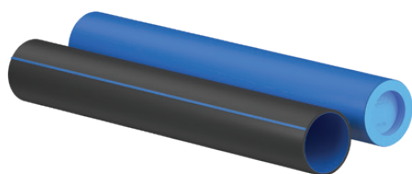
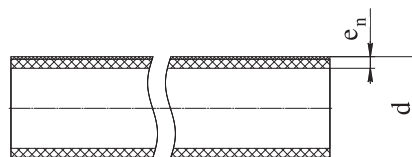
Артикул МУЛЬТИПАЙП 1075	Артикул МУЛЬТИПАЙП RC	Артикул МУЛЬТИПАЙП	d, мм; DN/OD	SDR*	Толщина стенки e _n , мм	PN	Вес, кг**
111401063200	--	111301063200	63	11	5,8	16	1,06
111401075200	--	111301075200	75	11	6,8	16	1,47
111401075300	--	111301075300		13,6	5,6	12,5	1,24
111401090200	--	111301090200	90	11	8,2	16	2,14
111401090300	--	111301090300		13,6	6,7	12,5	1,78
111401090400	--	111301090400		17	5,4	10	1,46
111401110200	112701110200	111301110200	110	11	10,0	16	3,17
111401110300	112701110300	111301110300		13,6	8,1	12,5	2,64
111401110400	112701110400	111301110400		17	6,6	10	2,18

Артикул МУЛЬТИПАЙП 1075	Артикул МУЛЬТИПАЙП RC	Артикул МУЛЬТИПАЙП	d, мм; DN/OD	SDR*	Толщина стенки e _n , мм	PN	Вес, кг**
111402125400	112702125400	111302125400	125	17	7,4	10	2,78
111402140400	112702140400	111302140400	140	17	8,3	10	3,49
111402160200	112702160200	111302160200	160	11	14,6	16	6,73
111402160300	112702160300	111302160300		13,6	11,8	12,5	5,55
111402160400	112702160400	111302160400		17	9,5	10	4,55
111402180200	112702180200	111302180200	180	11	16,4	16	8,51
111402180300	112702180300	111302180300		13,6	13,3	12,5	7,05
111402180400	112702180400	111302180400		17	10,7	10	5,76
111402200200	112702200200	111302200200	200	11	18,2	16	10,5
111402200300	112702200300	111302200300		13,6	14,7	12,5	8,64
111402200400	112702200400	111302200400		17	11,9	10	7,11
111402225200	112702225200	111302225200	225	11	20,5	16	13,3
111402225300	112702225300	111302225300		13,6	16,6	12,5	11,0
111402225400	112702225400	111302225400		17	13,4	10	9,03
111402250200	112702250200	111302250200	250	11	22,7	16	16,4
111402250300	112702250300	111302250300		13,6	18,4	12,5	13,5
111402250400	112702250400	111302250400		17	14,8	10	11,1
111402280200	112702280200	111302280200	280	11	25,4	16	20,5
111402280300	112702280300	111302280300		13,6	20,6	12,5	17,0
111402280400	112702280400	111302280400		17	16,6	10	13,9
111403315200	112703315200	111303315200	315	11	28,6	16	25,9
111403315300	112703315300	111303315300		13,6	23,2	12,5	21,5
111403315400	112703315400	111303315400		17	18,7	10	17,6
111403355200	112703355200	111303355200	355	11	32,2	16	32,9
111403355300	112703355300	111303355300		13,6	26,1	12,5	27,3
111403355400	112703355400	111303355400		17	21,1	10	22,4
111403400200	112703400200	111303400200	400	11	36,3	16	41,8
111403400300	112703400300	111303400300		13,6	29,4	12,5	34,5
111403400400	112703400400	111303400400		17	23,7	10	28,3

* Изготовление труб с другими SDR – под заказ

** Вес указан для справки. Вес 1 м труб рассчитан при средней плотности композиции полиэтилена 959 кг/м³ с учетом половины основных допусков на толщину стенки и средний наружный диаметр.

ТРУБЫ МУЛЬТИПАЙП, МУЛЬТИПАЙП RC И МУЛЬТИПАЙП 1075 (ПРОДОЛЖЕНИЕ ТАБЛИЦЫ)



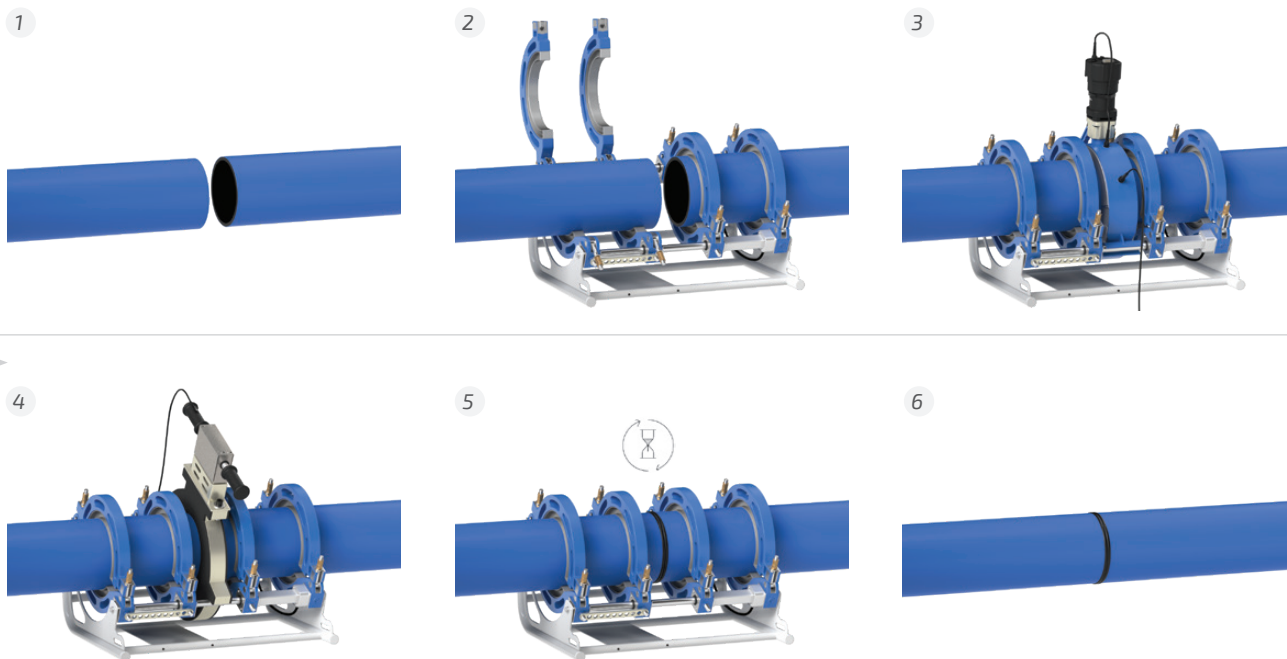
Артикул МУЛЬТИПАЙП 1075	Артикул МУЛЬТИПАЙП RC	Артикул МУЛЬТИПАЙП	d, мм; DN/OD	SDR*	Толщина стенки e _n , мм	PN	Вес, кг**
111403450200	112703450200	111303450200	450	11	40,9	16	52,9
111403450300	112703450300	111303450300		13,6	33,1	12,5	43,7
111403450400	112703450400	111303450400		17	26,7	10	35,8
111403500200	112703500200	111303500200	500	11	45,4	16	65,3
111403500300	112703500300	111303500300		13,6	36,8	12,5	54,0
111403500400	112703500400	111303500400		17	29,7	10	44,3
111403560200	112703560200	111303560200	560	11	50,8	16	81,8
111403560300	112703560300	111303560300		13,6	41,2	12,5	67,7
111403560400	112703560400	111303560400		17	33,2	10	55,5
111403630200	112703630200	111303630200	630	11	57,2	16	104
111403630300	112703630300	111303630300		13,6	46,3	12,5	85,6
111403630400	112703630400	111303630400		17	37,4	10	70,3
111404710200	112704710200	111304710200	710	11	64,5	16	132
111404710300	112704710300	111304710300		13,6	52,2	12,5	109
111404710400	112704710400	111304710400		17	42,1	10	89,2
--	112704800200	111304800200	800	11	72,6	16	167
111404800300	112704800300	111304800300		13,6	58,8	12,5	138
111404800400	112704800400	111304800400		17	47,4	10	113
111404800700	112704800700	111304800700	900	26	30,6	6,3	74,8
--	112704900200	111304900200		11	81,7	16	212
111404900300	112704900300	111304900300		13,6	66,1	12,5	175
111404900400	112704900400	111304900400	17	53,3	10	143	
111404900700	112704900700	111304900700	1000	26	34,4	6,3	94,7
--	112704910200	111304910200		11	90,8	16	261
--	112704910300	111304910300		13,6	73,5	12,5	216
111404910400	112704910400	111304910400	1200	17	59,3	10	177
111404910700	112704910700	111304910700		26	38,2	6,3	117
--	112704912300	111304912300		13,6	88,2	12,5	311
--	112704912400	111304912400	1400	17	71,1	10	254
111404912600	112704912600	111304912600		21	57,2	8	208
111404912700	112704912700	111304912700		26	45,9	6,3	169
--	112704914400	111304914400	1600	17	83,0	10	346
111404914600	112704914600	111304914600		21	66,7	8	283
111404914700	112704914700	111304914700		26	53,5	6,3	229
--	112704916400	111304916400	1600	17	94,8	10	452
--	112704916600	111304916600		21	76,2	8	369
111404916700	112704916700	111304916700		26	61,2	6,3	299

* Изготовление труб с другими SDR – под заказ

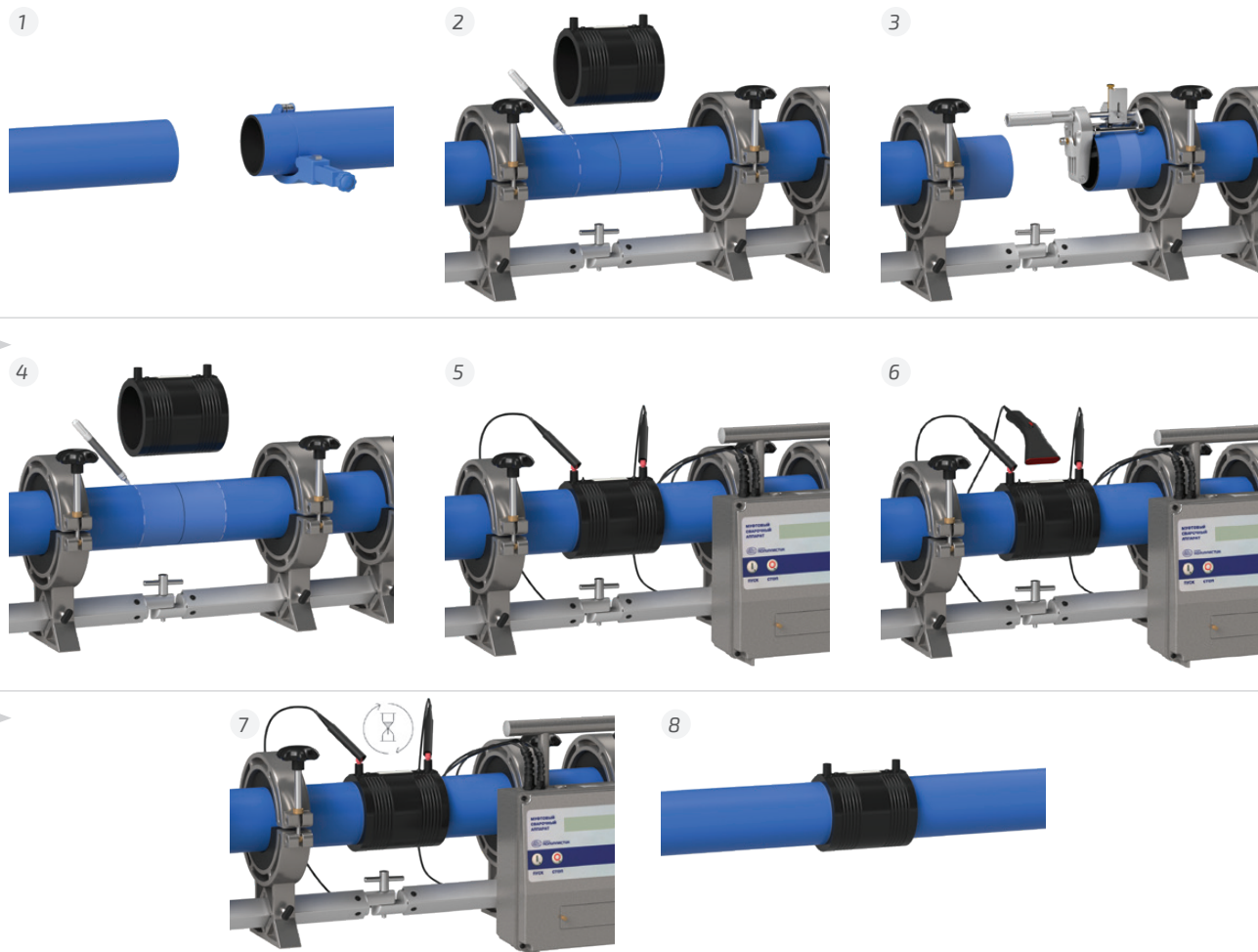
** Вес указан для справки. Вес 1 м труб рассчитан при средней плотности композиции полиэтилена 959 кг/м³ с учетом половины основных допусков на толщину стенки и средний наружный диаметр.

СПОСОБЫ СОЕДИНЕНИЯ ТРУБ СЕРИИ МУЛЬТИПАЙП

1. Сварка нагретым инструментом встык



2. Сварка электросварными фитингами

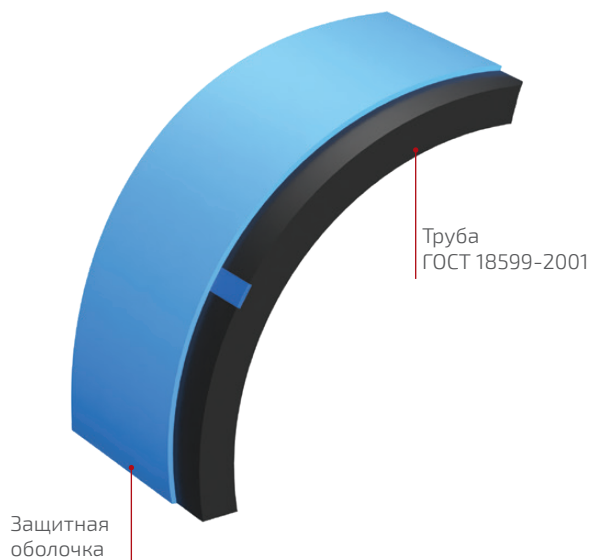


I ТРУБЫ С ЗАЩИТНОЙ ОБОЛОЧКОЙ СЕРИИ ПРОТЕКТ

Наличие защитной оболочки у труб серии **ПРОТЕКТ** позволяет применять их при прокладке без замены грунта обратной засыпкой.

Оболочка:

- защищает от процарапывания поверхность труб (при неправильном хранении, транспортировке или монтаже; при открытой прокладке без замены грунта засыпкой; при применении бестраншейных методов строительства);
- защищает от УФ-излучения;
- увеличивает стойкость к внутреннему давлению и повышает коэффициент запаса прочности трубопровода;
- упрощает визуальную идентификацию сетей (синий цвет);
- защищает от подделки (сложный технологический процесс производства).



Область применения:

хозяйственно-питьевое водоснабжение, напорное водоотведение.

Трубы сертифицированы на применение в сетях питьевого водоснабжения

Конструкция:

трубы с защитной оболочкой из специальной композиции полипропилена.

Материал оболочки:

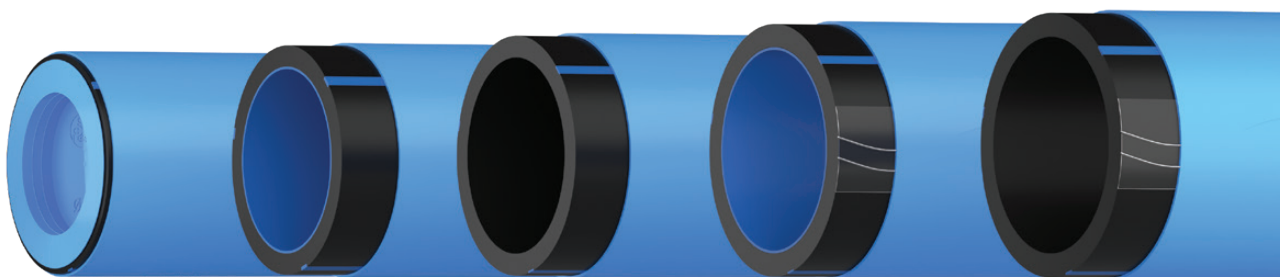
специальная минералонаполненная свето- и термостабилизированная композиция полипропилена.

Температура транспортируемой среды:

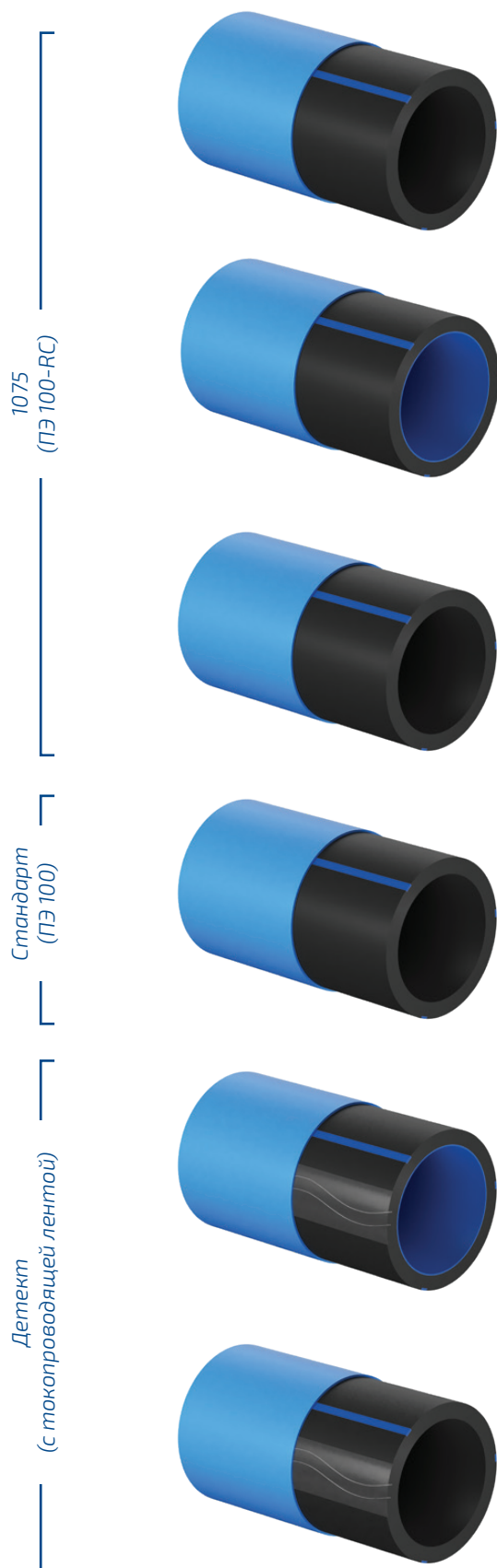
до +40°C

Нормативная документация:

ГОСТ 18599-2001
ТУ 22.21.21-019-73011750-2018
EN 12201-2:2011
PAS 1075:2009



ВИДЫ ТРУБ СЕРИИ ПРОТЕКТ



ПРОТЕКТ 1075

Материал: ПЭ 100-RC*

Сортамент: DN/OD 63 – 1600 мм; PN 10, PN 12.5, PN 16 под заказ: PN 6.3, PN 8, PN 20

Пример условного обозначения трубы ПРОТЕКТ 1075:

Труба ПРОТЕКТ 1075 ПЭ 100-RC SDR 11 – 400x36,3x1,8 питьевая ТУ 22.21.21-019-73011750-2018

ПРОТЕКТ RC

Материал: наружный слой – ПЭ 100+; внутренний слой – ПЭ 100-RC*

Сортамент: DN/OD 110 – 630 мм; PN 10, PN 12.5, PN 16 под заказ: PN 6.3, PN 8, PN 20

под заказ: DN/OD 710 – 1200 мм; PN 6.3, PN 8, PN 10

Пример условного обозначения трубы ПРОТЕКТ RC:

Труба ПРОТЕКТ RC II ПЭ 100-RC/ПЭ 100+ SDR 13,6 – 355x26,1x1,6 питьевая ТУ 22.21.21-019-73011750-2018

ПРОТЕКТ 1120

Материал: ПЭ 112**

Сортамент: DN/OD 110 – 1600 мм;

под заказ, линейка по SDR: SDR 9, SDR 11, SDR 13.6, SDR 17, SDR 21, SDR 26, SDR 33, SDR 41

под заказ, линейка по PN: PN 5, PN 6.3, PN 8, PN 10, PN 12.5, PN 16, PN 20

Пример условного обозначения трубы ПРОТЕКТ 1120:

Труба ПЭ 112 SDR 41 – 110x2,7 PN 4,5 питьевая ПРОТЕКТ ТУ 22.21.21-061-73011750-2018

ПРОТЕКТ

Материал: ПЭ 100 или ПЭ 100+

Сортамент: DN/OD 63 – 1600 мм; PN 10, PN 12.5, PN 16 под заказ: PN 6.3, PN 8, PN 20

Пример условного обозначения трубы ПРОТЕКТ:

Труба ПРОТЕКТ ПЭ 100 SDR 17 – 800x47,4x3,0 питьевая ТУ 22.21.21-019-73011750-2018

ПРОТЕКТ RC Детект

Материал: наружный слой – ПЭ 100+;

внутренний слой – ПЭ 100-RC*

Сортамент (тип 1): DN/OD 110 – 630 мм; PN 10, PN 12.5, PN 16 под заказ: PN 6.3, PN 8, PN 20

под заказ: DN/OD 710 – 1200 мм; PN 6.3, PN 8, PN 10

Пример условного обозначения трубы ПРОТЕКТ RC Детект:

Труба ПРОТЕКТ RC Детект II ПЭ 100-RC/ПЭ 100+ SDR 11 – 315x28,6x1,5 Тип 1 питьевая ТУ 22.21.21-019-73011750-2018

ПРОТЕКТ Детект

Материал: ПЭ 100 или ПЭ 100+

Сортамент (тип 1): DN/OD 63 – 630 мм; PN 10, PN 12.5, PN 16 под заказ: PN 6.3, PN 8, PN 20

под заказ: DN/OD 710 – 1200 мм; PN 6.3, PN 8, PN 10

Пример условного обозначения трубы ПРОТЕКТ Детект:

Труба ПРОТЕКТ Детект ПЭ 100 SDR 11 – 160x14,6x1,1 Тип 1 питьевая ТУ 22.21.21-019-73011750-2018

* Полиэтилен 100-RC (Resistant to Cracks) соответствует всем требованиям, предъявляемым к ПЭ 100, что позволяет при проектировании и эксплуатации труб, изготовленных из этого материала, применять нормативы и рекомендации, разработанные для ПЭ 100. Кроме того, трубы, изготовленные из ПЭ 100-RC, обладают в 10-30 раз более высокой стойкостью к росту и распространению трещин по сравнению с трубами из ПЭ 100.

** Материал ПЭ 112 обеспечивает стойкость к точечным нагрузкам и высокую устойчивость к распространению трещин (Resistant to Cracks).

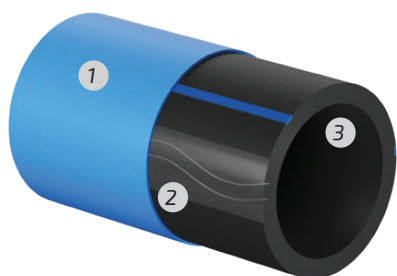
ПРОТЕКТ РС ДЕТЕКТ И ПРОТЕКТ ДЕТЕКТ С ТОКОПРОВОДЯЩЕЙ ЛЕНТОЙ

Система Детект позволяет быстро определить* точное местоположение полимерного трубопровода под водой, под землей или в местах с большим количеством коммуникаций.

КЛЮЧЕВЫЕ ХАРАКТЕРИСТИКИ

- Обеспечение длительной и надежной работы трубопроводной системы
- Снижение затрат на эксплуатацию, диагностику и ремонт трубопровода
- Документирование точного местонахождения полимерного трубопровода при строительстве
- Защита от подделки

ОСОБЕННОСТИ КОНСТРУКЦИИ ТРУБ (ТИП 1)



1. Защитная оболочка из термопласта синего цвета. Обеспечивает защиту как от УФ-излучения, так и от повреждений поверхности труб при неправильном хранении, транспортировке, монтаже, бестраншейных методах строительства.
2. Токопроводящая лента.
3. Труба соответствует ГОСТ 18599 и производится из ПЭ 100 или ПЭ 100-RC.

ПРИНЦИП ПОИСКА ПОЛИМЕРНОГО ТРУБОПРОВОДА ПОД ЗЕМЛЕЙ

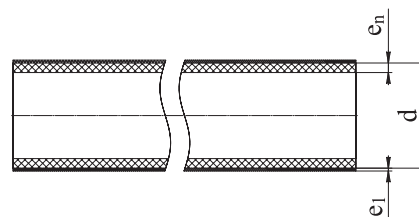
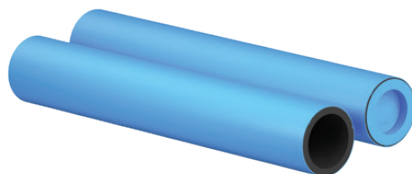
С помощью специального генератора подается сигнал с определенной частотой на подземный проводник (токопроводящую ленту). Далее с помощью локатора (трассоискателя) определяется местоположение искомого трубопровода.



* Для определения местоположения сетей используется трассоискатель.

ТРУБЫ ПРОТЕКТ 1075, ПРОТЕКТ RC И ПРОТЕКТ

трубы в отрезках по 11,9 м, 12 м, 13 м, другая длина – под заказ; трубы диаметром 63-110 мм также изготавливаются в бухтах длиной 100 м или 200 м

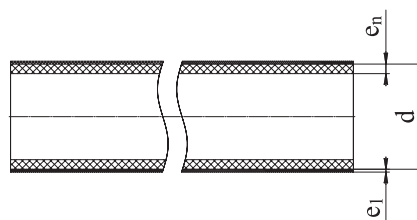
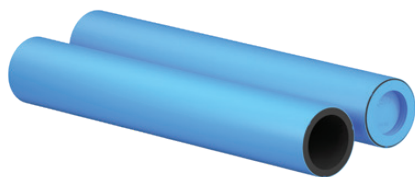


Артикул ПРОТЕКТ 1075	Артикул ПРОТЕКТ RC	Артикул ПРОТЕКТ	d, мм; DN/OD	SDR*	Толщина стенки e _n , мм	Толщина оболочки e ₁ , мм	PN	Вес, кг**	
111701063300	--	111601063300	63	13,6	4,7		12,5	1,08	
111701063400	--	111601063400		17	3,8		0,8-1,3	10	0,924
111701075400	--	111601075400	75	17	4,5		10	1,26	
111701090200	--	111601090200		11	8,2		16	2,43	
111701090300	--	111601090300	90	13,6	6,7	0,9-1,3	12,5	2,06	
111701090400	--	111601090400		17	5,4		10	1,75	
111701110200	112801110200	111601110200	110	11	10,0		16	3,59	
111701110300	112801110300	111601110300		13,6	8,1		0,9-1,5	12,5	3,06
111701110400	112801110400	111601110400		17	6,6		10	2,60	
111702125400	112802125400	111602125400		125	17		7,4	1,0-1,6	10
111702140400	112802140400	111602140400	140	17	8,3	1,1-1,6	10	4,09	
111702160200	112802160200	111602160200	160	11	14,6		16	7,45	
111702160300	112802160300	111602160300		13,6	11,8		1,1-1,7	12,5	6,26
111702160400	112802160400	111602160400		17	9,5			10	5,27
111702180400	112802180400	111602180400		180	17		10,7	10	6,56
111702200400	112802200400	111602200400	200	17	11,9	1,2-1,8	8	8,60	
111702225200	112802225200	111602225200	225	11	20,5		16	14,5	
111702225300	112802225300	111602225300		13,6	16,6		1,3-1,9	12,5	12,1
111702225400	112802225400	111602225400		17	13,4		10	10,2	
111702250200	112802250200	111602250200		11	22,7		16	17,7	
111702250300	112802250300	111602250300	250	13,6	18,4	1,4-2,1	12,5	14,9	
111702250400	112802250400	111602250400		17	14,8		10	12,5	
111702280200	112802280200	111602280200	280	11	25,4		16	22,1	
111702280300	112802280300	111602280300		13,6	20,6		1,4-2,2	12,5	18,6
111702280400	112802280400	111602280400		17	16,6		10	15,5	
111703315200	112803315200	111603315200		11	28,6		16	27,8	
111703315300	112803315300	111603315300	315	13,6	23,2	1,5-2,3	12,5	23,4	
111703315400	112803315400	111603315400		17	18,7		10	19,5	
111703355200	112803355200	111603355200	355	11	32,2		16	35,2	
111703355300	112803355300	111603355300		13,6	26,1		1,6-2,4	12,5	29,5
111703355400	112803355400	111603355400		17	21,1		10	24,7	
111703400200	112803400200	111603400200		11	36,3		16	44,6	
111703400300	112803400300	111603400300	400	13,6	29,4	1,8-2,6	12,5	37,3	
111703400400	112803400400	111603400400		17	23,7		10	31,1	

* Изготовление труб с другими SDR – под заказ

** Вес указан для справки. Вес 1 м труб рассчитан при средней плотности композиции полиэтилена 959 кг/м³ и композиции полипропилена 1000 кг/м³ с учетом половины основных допусков на толщину стенки и средний наружный диаметр.

ТРУБЫ ПРОТЕКТ 1075, ПРОТЕКТ RC И ПРОТЕКТ (ПРОДОЛЖЕНИЕ ТАБЛИЦЫ)



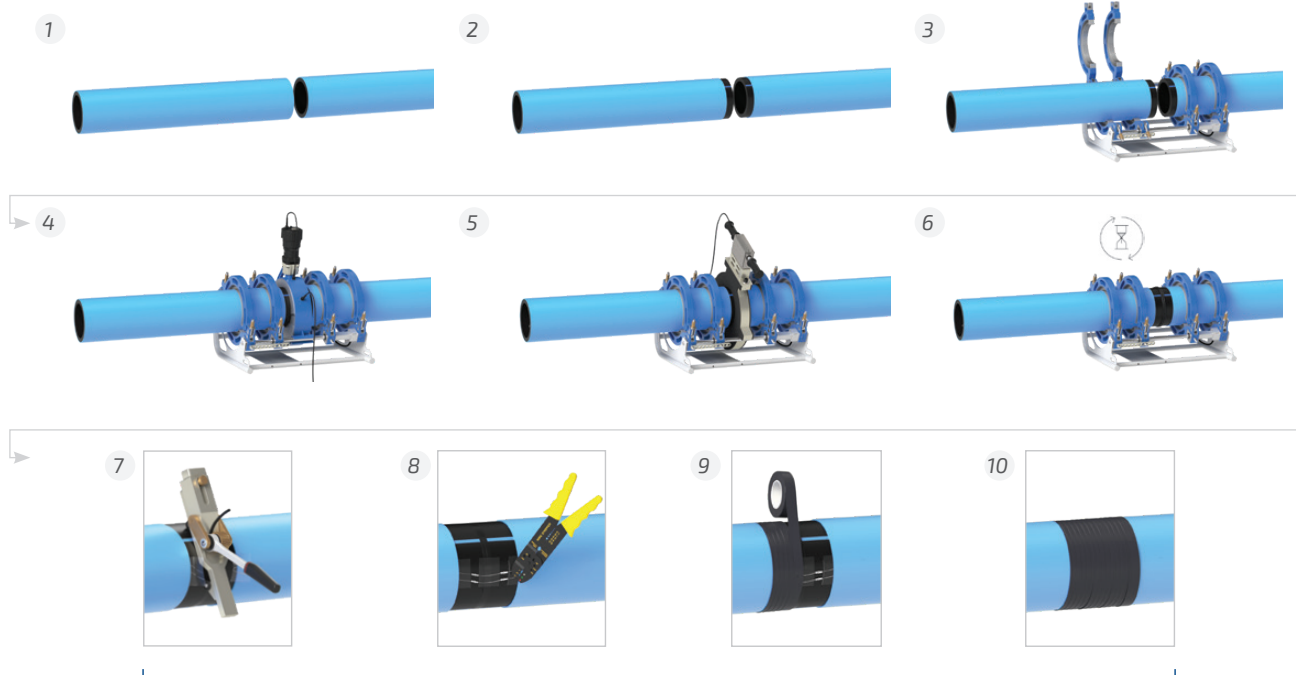
Артикул ПРОТЕКТ 1075	Артикул ПРОТЕКТ RC	Артикул ПРОТЕКТ	d, мм; DN/OD	SDR*	Толщина стенки e _n , мм	Толщина оболочки e ₁ , мм	PN	Вес, кг**	
111703450200	112803450200	111603450200	450	11	40,9	1,9-2,8	16	56,3	
111703450300	112803450300	111603450300		13,6	33,1			12,5	47,1
111703450400	112803450400	111603450400		17	26,7			10	39,2
111703500200	112803500200	111603500200	500	11	45,4	2,0-3,0	16	69,3	
111703500300	112803500300	111603500300		13,6	36,8			12,5	58,0
111703500400	112803500400	111603500400		17	29,7			10	48,3
111703560200	112803560200	111603560200	560	11	50,8	2,2-3,2	16	86,5	
111703560300	112803560300	111603560300		13,6	41,2			12,5	72,5
111703560400	112803560400	111603560400		17	33,2			10	60,3
111703630200	112803630200	111603630200	630	11	57,2	2,5-3,5	16	110	
111703630300	112803630300	111603630300		13,6	46,3			12,5	91,6
111703630400	112803630400	111603630400		17	37,4			10	76,2
111704710200	112804710200	111604710200	710	11	64,5	3,0-5,0	16	141	
111704710300	112804710300	111604710300		13,6	52,2			12,5	118
111704710400	112804710400	111604710400		17	42,1			10	98,1
111704710700	112804710700	111604710700	800	26	27,2	3,0-5,0	6,3	68,0	
--	112804800200	111604800200		11	72,6			16	178
111704800300	112804800300	111604800300		13,6	58,8			12,5	148
111704800400	112804800400	111604800400	900	17	47,4	3,0-5,0	10	124	
111704800700	112804800700	111604800700		26	30,6			6,3	84,9
--	112804900200	111604900200		11	81,7			16	223
111704900300	112804900300	111604900300	1000	13,6	66,1	3,0-5,0	12,5	186	
111704900400	112804900400	111604900400		17	53,3			10	155
111704900700	112804900700	111604900700		26	34,4			6,3	106
--	112804910200	111604910200	1200	11	90,8	3,0-5,0	16	274	
--	112804910300	111604910300		13,6	73,5			12,5	229
111704910400	112804910400	111604910400		17	59,3			10	189
111704910700	112804910700	111604910700	1400	26	38,2	3,0-5,0	6,3	129	
--	112804912300	111604912300		13,6	88,2			12,5	326
--	112804912400	111604912400		17	71,1			10	270
111704912600	112804912600	111604912600	1600	21	57,2	3,0-5,0	8	223	
111704912700	112804912700	111604912700		26	45,9			6,3	184
--	--	111604914400		17	83,0			10	364
111704914600	--	111604914600	1600	21	66,7	3,0-5,0	8	300	
111704914700	--	111604914700		26	53,5			6,3	246
--	--	111604916400		17	94,8			10	473
--	--	111604916600	1600	21	76,2	3,0-5,0	8	389	
111704916700	--	111604916700		26	61,2			6,3	319

* Изготовление труб с другими SDR – под заказ

** Вес указан для справки. Вес 1 м труб рассчитан при средней плотности композиции полиэтилена 959 кг/м³ и композиции полипропилена 1000 кг/м³ с учетом половины основных допусков на толщину стенки и средний наружный диаметр.

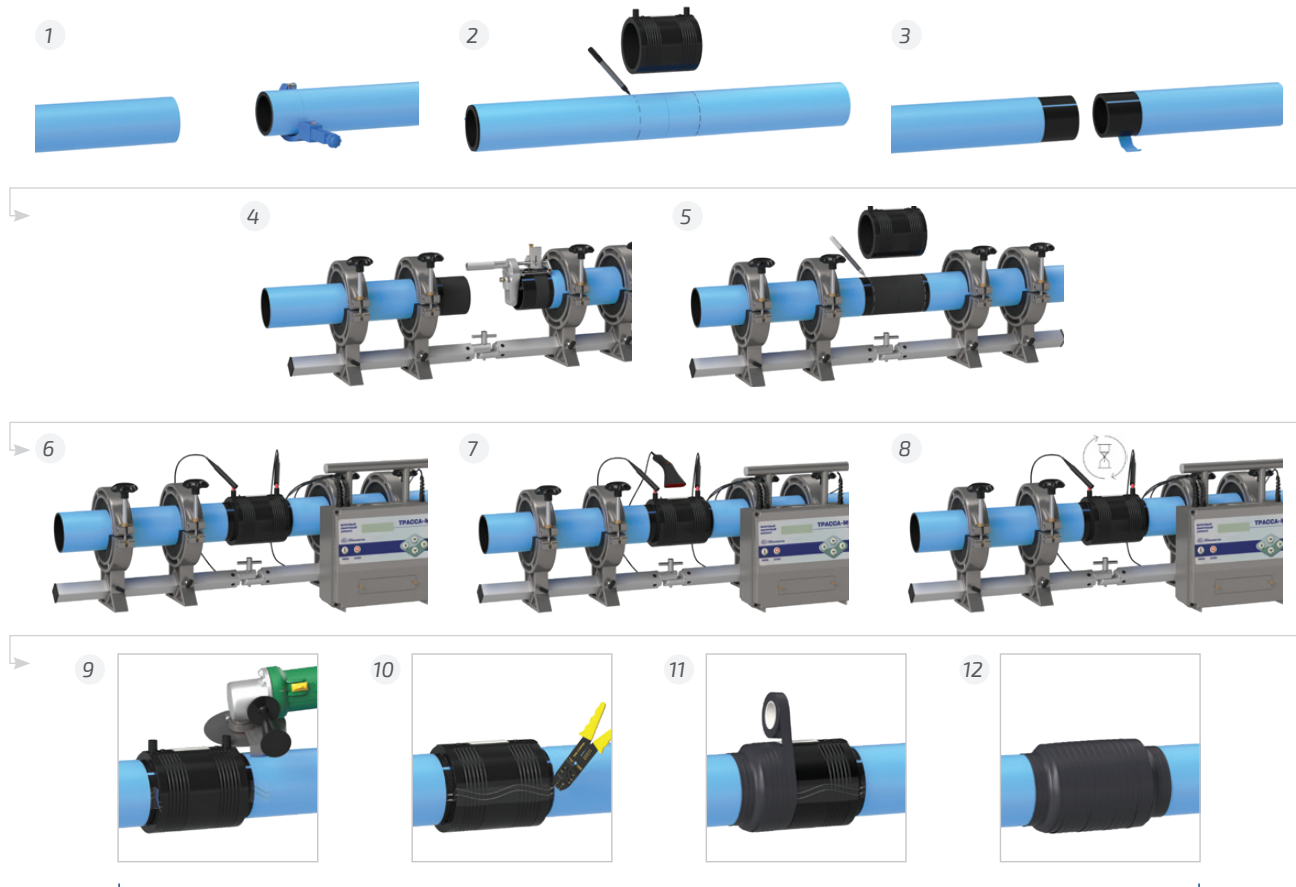
СПОСОБЫ СОЕДИНЕНИЯ ТРУБ СЕРИИ ПРОТЕКТ

1. Сварка нагретым инструментом встык



Данные этапы являются уникальными для труб ПРОТЕКТ RC Детект и ПРОТЕКТ Детект

2. Сварка электросварными фитингами



Данные этапы являются уникальными для труб ПРОТЕКТ RC Детект и ПРОТЕКТ Детект

ТРУБЫ С СОЭКСТРУЗИОННЫМИ СЛОЯМИ МУЛЬТИКЛИН

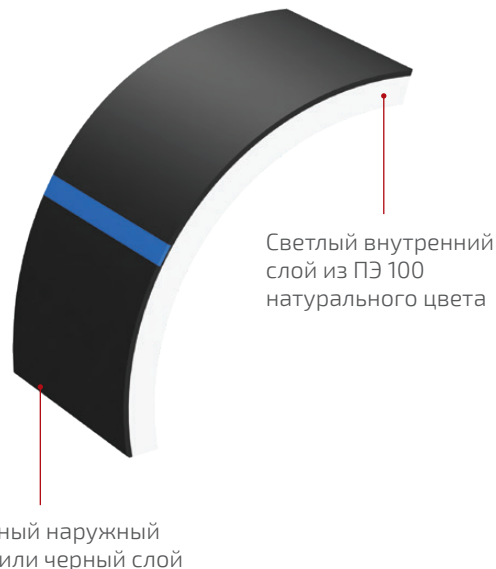
Трубы МУЛЬТИКЛИН обладают повышенной стойкостью к растягивающим усилиям благодаря отсутствию сажи и вторичного сырья во внутреннем слое.

Светлый внутренний слой труб МУЛЬТИКЛИН:

- изготавливается исключительно из первичного сырья, что обеспечивает трубе превосходную свариваемость;
- упрощает визуальный контроль качества;
- облегчает телеинспекцию.

Синий или черный наружный слой труб МУЛЬТИКЛИН:

- обеспечивает стойкость к УФ-излучению во время хранения на открытом воздухе;
- упрощает визуальный контроль сварного шва и идентификацию допустимых повреждений.



Светлый внутренний слой из ПЭ 100 натурального цвета

Защитный наружный синий или черный слой

Область применения: хозяйственно-питьевое водоснабжение, напорное водоотведение.

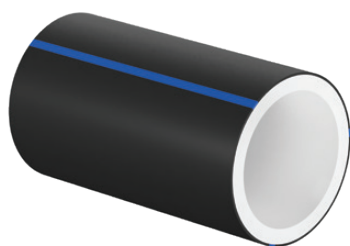
Трубы сертифицированы на применение в сетях питьевого водоснабжения

Конструкция: трубы с соэкструзионным наружным слоем. Толщина наружного слоя – 10% от толщины стенки трубы.

Температура транспортируемой среды: до +40°C

Нормативная документация: ГОСТ 18599-2001

Стандарт
(ПЭ 100)



МУЛЬТИКЛИН

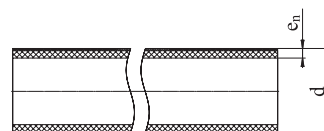
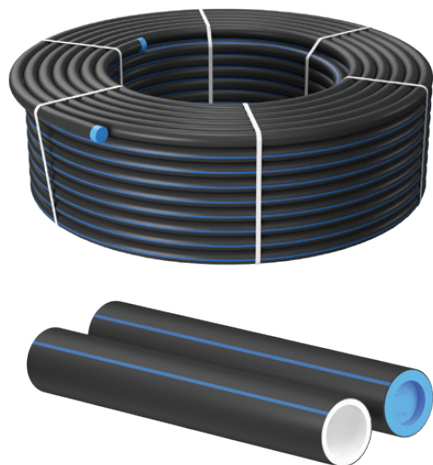
Материал: ПЭ 100

Сортамент: DN/OD 110 – 1600 мм; PN 10, PN 12.5, PN 16 под заказ: PN 6.3, PN 8, PN 20

Пример условного обозначения трубы МУЛЬТИКЛИН:
Труба МУЛЬТИКЛИН ПЭ 100 SDR 17 – 315x18,7 питьевая ГОСТ 18599-2001

ТРУБЫ МУЛЬТИКЛИН

трубы в отрезках по 11,9 м, 12 м, 13 м,
другая длина – под заказ;
трубы диаметром 110 мм
также изготавливаются
в бухтах длиной 100 м или 200 м



Артикул	d, мм; DN/OD	SDR*	Толщина стенки e _n , мм	PN	Вес, кг**
111901180200	180	11	16,4	16	8,43
111901180300		13,6	13,3	12,5	6,98
111901180400		17	10,7	10	5,71
111901200200	200	11	18,2	16	10,4
111901200300		13,6	14,7	12,5	8,56
111901200400		17	11,9	10	7,04
111901225200	225	11	20,5	16	13,2
111901225300		13,6	16,6	12,5	10,9
111901225400		17	13,4	10	8,93
111901250200	250	11	22,7	16	16,2
111901250300		13,6	18,4	12,5	13,4
111901250400		17	14,8	10	10,9
111901280200	280	11	25,4	16	20,3
111901280300		13,6	20,6	12,5	16,8
111901280400		17	16,6	10	13,8
111901315200	315	11	28,6	16	25,7
111901315300		13,6	23,2	12,5	21,3
111901315400		17	18,7	10	17,4
111901355200	355	11	32,2	16	32,6
111901355300		13,6	26,1	12,5	27,0
111901355400		17	21,1	10	22,2
111901400200	400	11	36,3	16	41,4
111901400300		13,6	29,4	12,5	34,2
111901400400		17	23,7	10	28,0
111901450200	450	11	40,9	16	52,4
111901450300		13,6	33,1	12,5	43,3
111901450400		17	26,7	10	35,5

Артикул	d, мм; DN/OD	SDR*	Толщина стенки e _n , мм	PN	Вес, кг**
111901110200	110	11	10,0	16	3,14
111901110300		13,6	8,1	12,5	2,61
111901110400		17	6,6	10	2,16
111901125200	125	11	11,4	16	4,08
111901125300		13,6	7,4	12,5	3,37
111901125400		17	7,4	10	2,75
111901140200	140	11	12,7	16	5,08
111901140300		13,6	8,3	12,5	4,21
111901140400		17	8,3	10	3,46
111901160200	160	11	14,6	16	6,67
111901160300		13,6	11,8	12,5	5,50
111901160400		17	9,5	10	4,51

Артикул	d, мм; DN/OD	SDR*	Толщина стенки e _n , мм	PN	Вес, кг**
111901500200	500	11	45,4	16	64,7
111901500300		13,6	36,8	12,5	53,5
111901500400		17	29,7	10	43,9
111901560200	560	11	50,8	16	81,0
111901560300		13,6	41,2	12,5	67,1
111901560400		17	33,2	10	54,9
111901630200	630	11	57,2	16	103
111901630300		13,6	46,3	12,5	84,8
111901630400		17	37,4	10	69,6
111901710200	710	11	64,5	16	131
111901710300		13,6	52,2	12,5	108
111901710400		17	42,1	10	88,5
111901800300	800	13,6	58,8	12,5	137
111901800400		17	47,4	10	112
111901800600		21	38,1	8	91,4
111901900300	900	13,6	66,1	12,5	173
111901900400		17	53,3	10	142
111901900600		21	42,9	8	116
111901910300	1000	13,6	73,5	12,5	214
111901910400		17	59,3	10	175
111901910600		21	47,7	8	143
111901912400	1200	17	71,1	10	252
111901912600		21	57,2	8	206
111901912700		26	45,9	6,3	167
111901914400	1400	17	83	10	343
111901914600		21	66,7	8	280
111901914700		26	53,5	6,3	227
111901916600	1600	21	76,2	8	365
111901916700		26	61,2	6,3	296

* Изготовление труб других SDR – под заказ

** Вес указан для справки. Вес 1 м труб рассчитан при средней плотности композиции полиэтилена 950 кг/м³ с учетом половины основных допусков на толщину стенки и средний наружный диаметр.

ТРУБЫ ПОЛИЭТИЛЕНОВЫЕ ОДНОСЛОЙНЫЕ

Группа ПОЛИПЛАСТИК выпускает напорные трубы из следующих классов ПЭ:

ПЭ 100 – полиэтилен с минимальной длительной прочностью (MRS) 10,0 МПа

ПЭ 100+ – полиэтилен с минимальной длительной прочностью (MRS) 10,0 МПа, регулярно проходящий расширенные испытания на соответствие требованиям PE100+ Association.

Трубы ПЭ 100+ обладают отличной свариваемостью, поскольку при их производстве используется первичное сырье, характеризующееся высокой стабильностью качества.

Возможно применение стандартных и автоматизированных процедур сварки на импортных аппаратах, что подтверждается регулярными испытаниями на свариваемость, проводимыми Группой ПОЛИПЛАСТИК.

Снижается вероятность ошибок при осуществлении монтажа, так как диапазон допустимых параметров сварки для труб из ПЭ 100+ значительно шире, чем для труб из ПЭ 100.

ПЭ 100-RC – полиэтилен с минимальной длительной прочностью (MRS) 10,0 МПа*, сертифицированный

также на соответствие требованиям PAS 1075. Стойкость данных марок к медленному распространению трещин значительно превышает стойкость традиционных марок ПЭ 100.

Благодаря этому, трубы, изготовленные из ПЭ 100-RC, рекомендуется применять в сложных условиях, таких как укладка без организации песчаного основания и обратной засыпки песком, бестраншейные методы строительства и реконструкции.

ПЭ 112 – полиэтилен с минимальной длительной прочностью (MRS) 11,2 МПа. Длительная стойкость к гидравлическим нагрузкам подтверждена испытаниями ГОСТ Р 54866 (ИСО 9080).

Материал ПЭ 112 также обеспечивает стойкость к точечным нагрузкам и высокую устойчивость к распространению трещин (Resistant to Cracks), что подтверждено испытаниями по СТО 73011750-2015 «Трубы напорные из полиэтилена, применяемые для альтернативных способов прокладки» (аналог PAS 1075).

Области применения:

- водоснабжение – транспортирование воды, в том числе для хозяйственно-питьевого водоснабжения
- напорное водоотведение – транспортирование сточных вод

Конструкция: однослойные трубы

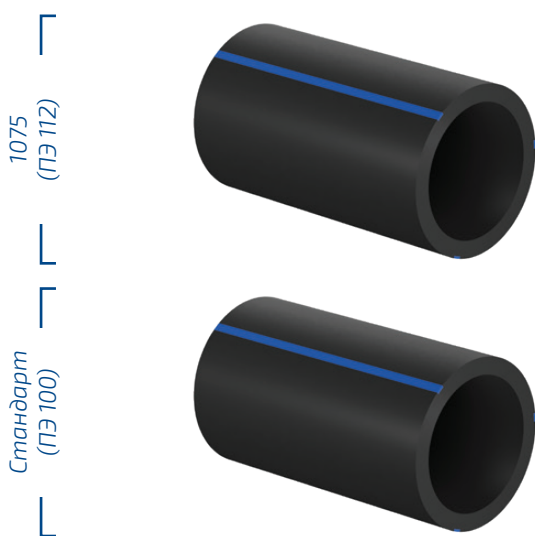
Температура транспортируемой среды: до +40°C

Трубы сертифицированы на применение в сетях питьевого водоснабжения

Нормативная документация:

ГОСТ 18599-2001 (трубы ПЭ 100/ПЭ 100+)
ТУ 22.21.21-061-73011750-2018 (трубы ПЭ 112)
[EN 12201-2:2011](#)

ВИДЫ ТРУБ ПЭ



ПЭ 112

Материал: ПЭ 112*

Сортамент: DN/OD 16 – 1600 мм;

под заказ, линейка по SDR: SDR 9, SDR 11, SDR 13.6, SDR 17, SDR 21, SDR 26, SDR 33, SDR 41

под заказ, линейка по PN: PN 5, PN 6.3, PN 8, PN 10, PN 12.5, PN 16, PN 20

Пример условного обозначения трубы ПЭ 112:

Труба ПЭ 112 SDR 41 - 110x2,7 PN 4,5 питьевая
ТУ 22.21.21-061-73011750-2018

ПЭ 100/ПЭ 100+

Материал: ПЭ 100 или ПЭ 100+

Сортамент: DN/OD 16 – 1600 мм; PN 6.3, PN 8, PN 10, PN 12.5, PN 16

под заказ: PN 20

Пример условного обозначения трубы ПЭ 100:

Труба ПЭ 100 SDR 17 110x6,6 питьевая ГОСТ 18599-2001

* Материал ПЭ 112 обеспечивает стойкость к точечным нагрузкам и высокую устойчивость к распространению трещин (Resistant to Cracks).

ТРУБЫ ПЭ 112*

КЛЮЧЕВЫЕ ХАРАКТЕРИСТИКИ ТРУБ ПЭ 112

- Отличная свариваемость:
ПЭ 112 – первичное сырье стабильного качества
- Возможность оптимального выбора рабочего давления в системе
- Возможность обеспечения повышенного запаса надежности системы
- Возможность снижения затрат на монтаж трубопровода**

ТРУБЫ ПЭ 112 СО «СТАНДАРТНЫМИ» SDR КАК В ГОСТ 18599

Трубы ПЭ 112 со «стандартными» SDR как в ГОСТ 18599, но с более высоким рабочим давлением (PN), чем у труб ПЭ 100 с аналогичными SDR:

SDR	SDR 41	SDR 33	SDR 26	SDR 21	SDR 17	SDR 13,6	SDR 11	SDR 9
PN (ПЭ 112)	PN 4,5	PN 5,6	PN 7,2	PN 9,0	PN 11,2	PN 14,2	PN 17,9	PN 22,4
PN (ГОСТ)	PN 4	PN 5	PN 6,3	PN 8	PN 10	PN 12,5	PN 16	PN 20

Это линейка труб ПЭ 112 с «промежуточным рабочим давлением (PN)». Например, **трубы ПЭ 112 SDR 21 имеют рабочее давление PN 9,0**, что несколько ниже, чем у труб ПЭ 100 SDR 17, но в отдельных проектах вполне достаточно. Это позволяет «оптимизировать» рабочее давление в трубопроводной системе; или обеспечить «повышенный» запас надежности трубопроводной системы при сохранении SDR.

ТРУБЫ ПЭ 112 СО «СТАНДАРТНЫМ» РАБОЧИМ ДАВЛЕНИЕМ (PN) КАК В ГОСТ 18599

Трубы ПЭ 112 со «стандартным» рабочим давлением (PN) как в ГОСТ 18599, но с меньшей толщиной стенки, чем у труб ПЭ 100. Трубы данной линейки **характеризуются меньшим весом** при «стандартном» рабочем давлении, а **скорость сварки** встык нагретым инструментом – **быстрее на 10%**:

SDR (ГОСТ)	SDR 33	SDR 26	SDR 21	SDR 17	SDR 13,6	SDR 11	SDR 9
SDR (ПЭ 112)	SDR 37	SDR 29	SDR 23	SDR 19	SDR 15	SDR 12	SDR 10
PN	PN 5	PN 6,3	PN 8	PN 10	PN 12,5	PN 16	PN 20

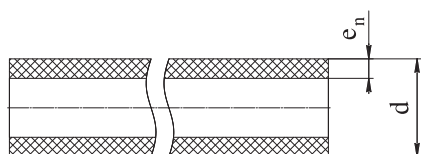


* Возможно изготовление труб ПЭ 112 в защитной оболочке - ПРОТЕКТ 1120, см. страницу 14

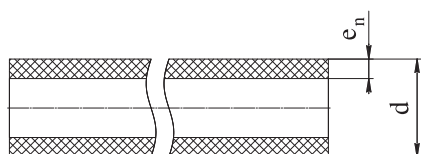
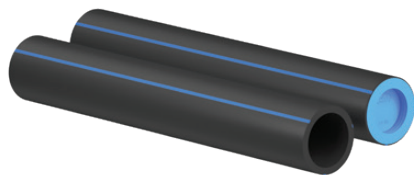
** Для линейки со «стандартным» рабочим давлением: больше стыков в день по сравнению с трубами ПЭ 100 с аналогичным PN

ТРУБЫ ПЭ 100/ПЭ 100+ ГОСТ 18599

в бухтах по 100 м или 200 м;
другая длина – под заказ



в отрезках по 11,9 м, 12 м, 13 м,
другая длина – под заказ;
трубы диаметром 90 мм и 110 мм
также изготавливаются в бухтах
длиной 100 м и 200 м



Артикул ПЭ 100*	d, мм; DN/OD	SDR**	Толщина стенки e _n , мм	PN	Вес, кг***
111101016100	16	9	2,0	20	0,091
111101020200	20	11	2,0	16	0,116
111101025200	25	11	2,3	16	0,169
111101025300		13,6	2,0	12,5	0,149
111101032200	32	11	3,0	16	0,280
111101032300		13,6	2,4	12,5	0,229
111101032400		17	2,0	10	0,195
111101040300	40	13,6	3,0	12,5	0,356
111101040400		17	2,4	10	0,295
111101050200	50	11	4,6	16	0,669
111101050300		13,6	3,7	12,5	0,550
111101050400		17	3,0	10	0,453
111101063200	63	11	5,8	16	1,06
111101063300		13,6	4,7	12,5	0,877
111101063400		17	3,8	10	0,722
111101075400	75	17	4,5	10	1,02

* Не следует путать минимальную длительную прочность, являющуюся свойством материала, и максимальное рабочее давление в трубопроводе, зависящее также и от SDR трубы. Для труб ГОСТ 18599 максимальное давление связано с MRS соотношением $P=1,6 \cdot MRS / (SDR-1)$.

** Изготовление труб других SDR – под заказ

*** Вес указан для справки. Вес 1 м труб рассчитан при средней плотности композиции ПЭ 100 959 кг/м³ с учетом половины основных допусков на толщину стенки и средний наружный диаметр.

Артикул ПЭ 100*	Артикул ПЭ 100+	d, мм; DN/OD	SDR **	Толщина стенки e _n , мм	PN	Вес, кг***
111101090200	--	90	11	8,2	16	2,14
111101090300	--		13,6	6,7	12,5	1,78
111101090400	--		17	5,4	10	1,46
111101110200	112001110200	110	11	10,0	16	3,17
111101110300	112001110300		13,6	8,1	12,5	2,64
111101110400	112001110400		17	6,6	10	2,18
111101110600	112001110600		21	5,3	8	1,79
111101110700	112001110700		26	4,2	6,3	1,43

Артикул ПЭ 100*	Артикул ПЭ 100+	d, мм; DN/OD	SDR **	Толщина стенки e _n , мм	PN	Вес, кг***
111102125400	112002125400	125	17	7,4	10	2,78
111102140400	112002140400	140	17	8,3	10	3,49
111102160200	112002160200	160	11	14,6	16	6,73
111102160300	112002160300		13,6	11,8	12,5	5,55
111102160400	112002160400		17	9,5	10	4,55
111102160600	112002160600	180	21	7,7	8	3,75
111102160700	112002160700		26	6,2	6,3	3,06
111102180400	112002180400		17	10,7	10	5,76
111102200400	112002200400	200	17	11,9	10	7,11
111102225200	112002225200	225	11	20,5	16	13,3
111102225300	112002225300		13,6	16,6	12,5	11,0
111102225400	112002225400		17	13,4	10	9,03
111102225600	112002225600	225	21	10,8	8	7,36
111102225700	112002225700		26	8,6	6,3	5,94

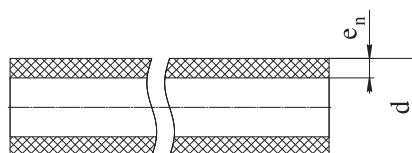
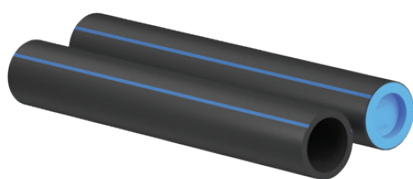
* Стандартное исполнение: ПЭ 100

** Изготовление труб других SDR – под заказ

*** Вес указан для справки. Вес 1 м труб рассчитан при средней плотности композиции полиэтилена 959 кг/м³ с учетом половины основных допусков на толщину стенки и средний наружный диаметр.

ТРУБЫ ПЭ 100/ПЭ 100+ ГОСТ 18599 (ПРОДОЛЖЕНИЕ ТАБЛИЦЫ)

в отрезках по 11,9 м, 12 м, 13 м, другая длина – под заказ;
трубы диаметром 90 мм и 110 мм также
изготавливаются в бухтах длиной 100 м и 200 м



Артикул ПЭ 100*	Артикул ПЭ 100+	d, мм; DN/OD	SDR **	Толщина стенки e _n , мм	PN	Вес, кг***
111102250200	112002250200		11	22,7	16	16,4
111102250300	112002250300		13,6	18,4	12,5	13,5
111102250400	112002250400	250	17	14,8	10	11,1
111102250600	112002250600		21	11,9	8	9,00
111102250700	112002250700		26	9,6	6,3	7,40
111102280200	112002280200		11	25,4	16	20,5
111102280300	112002280300		13,6	20,6	12,5	17,0
111102280400	112002280400	280	17	16,6	10	13,9
111102280600	112002280600		21	13,4	8	11,4
111102280700	112002280700		26	10,7	6,3	9,20
111103315200	112003315200		11	28,6	16	25,9
111103315300	112003315300		13,6	23,2	12,5	21,5
111103315400	112003315400	315	17	18,7	10	17,6
111103315600	112003315600		21	15,0	8	14,3
111103315700	112003315700		26	12,1	6,3	11,7
111103355200	112003355200		11	32,2	16	32,9
111103355300	112003355300		13,6	26,1	12,5	27,3
111103355400	112003355400	355	17	21,1	10	22,4
111103355600	112003355600		21	16,9	8	18,2
111103355700	112003355700		26	13,6	6,3	14,7
111103400200	112003400200		11	36,3	16	41,8
111103400300	112003400300		13,6	29,4	12,5	34,5
111103400400	112003400400	400	17	23,7	10	28,3
111103400600	112003400600		21	19,1	8	23,1
111103400700	112003400700		26	15,3	6,3	18,8
111103450200	112003450200		11	40,9	16	52,9
111103450300	112003450300		13,6	33,1	12,5	43,7
111103450400	112003450400	450	17	26,7	10	35,8
111103450600	112003450600		21	21,5	8	29,3
111103450700	112003450700		26	17,2	6,3	23,7
111103500200	112003500200		11	45,4	16	65,3
111103500300	112003500300		13,6	36,8	12,5	54,0
111103500400	112003500400	500	17	29,7	10	44,3
111103500600	112003500600		21	23,9	8	36,1
111103500700	112003500700		26	19,1	6,3	29,3

Артикул ПЭ 100*	Артикул ПЭ 100+	d, мм; DN/OD	SDR **	Толщина стенки e _n , мм	PN	Вес, кг***
111103560200	112003560200		11	50,8	16	81,8
111103560300	112003560300		13,6	41,2	12,5	67,7
111103560400	112003560400	560	17	33,2	10	55,5
111103560600	112003560600		21	26,7	8	45,2
111103560700	112003560700		26	21,4	6,3	36,6
111103630200	112003630200		11	57,2	16	104
111103630300	112003630300		13,6	46,3	12,5	85,6
111103630400	112003630400	630	17	37,4	10	70,3
111103630600	112003630600		21	30,0	8	57,0
111103630700	112003630700		26	24,1	6,3	46,4
111104710200	112004710200		11	64,5	16	132
111104710300	112004710300		13,6	52,2	12,5	109
111104710400	112004710400	710	17	42,1	10	89,2
111104710600	112004710600		21	33,9	8	72,8
111104710700	112004710700		26	27,2	6,3	59,1
111104800200	112004800200		11	72,6	16	167
111104800300	112004800300		13,6	58,8	12,5	138
111104800400	112004800400	800	17	47,4	10	113
111104800600	112004800600		21	38,1	8	92,0
111104800700	112004800700		26	30,6	6,3	74,8
111104900200	112004900200		11	81,7	16	212
111104900300	112004900300		13,6	66,1	12,5	175
111104900400	112004900400	900	17	53,3	10	143
111104900600	112004900600		21	42,9	8	117
111104900700	112004900700		26	34,4	6,3	95,0
111104910200	112004910200		11	90,8	16	261
111104910300	112004910300		13,6	73,5	12,5	216
111104910400	112004910400	1000	17	59,3	10	177
111104910600	112004910600		21	47,7	8	144
111104910700	112004910700		26	38,2	6,3	117
111104912300	112004912300		13,6	88,2	12,5	311
111104912400	112004912400	1200	17	71,1	10	254
111104912600	112004912600		21	57,2	8	208
111104912700	112004912700		26	45,9	6,3	169
111104914400	112004914400		17	83,0	10	346
111104914600	112004914600	1400	21	66,7	8	283
111104914700	112004914700		26	53,5	6,3	229
111104916400	112004916400		17	94,8	10	452
111104916600	112004916600	1600	21	76,2	8	369
111104916700	112004916700		26	61,2	6,3	299

* Стандартное исполнение: ПЭ 100

** Изготовление труб других SDR – под заказ

*** Вес 1 м труб рассчитан при средней плотности композиции полиэтилена 959 кг/м³ с учетом половины основных допусков на толщину стенки и средний наружный диаметр

І ФИТИНГИ (СОЕДИНИТЕЛЬНЫЕ ДЕТАЛИ)

ФИТИНГИ С ТРУБНЫМИ КОНЦАМИ (ДЕТАЛИ)

Детали производства Группы ПОЛИПЛАСТИК изготавливаются методом литья под давлением с возможной последующей механической обработкой (за исключением коротких переходов). Также в каталоге представлены детали импортного производства. Нестандартные решения и не включенные в издание типоразмеры поставляются под заказ.

Область применения:

водоснабжение и напорное водоотведение. Не требуют бетонирования для обеспечения требуемой стойкости к внутреннему давлению.

Фитинги сертифицированы на применение в сетях питьевого водоснабжения

Подходят для соединения труб ПЭ 100 и ПЭ 100+, труб МУЛЬТИКЛИН, МУЛЬТИПАЙП и ПРОТЕКТ в любых сочетаниях.

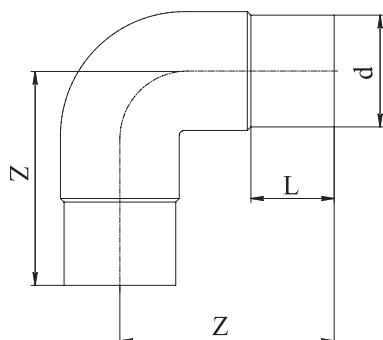
Материал:

ПЭ 100

Нормативная документация:

ТУ 2248-021-73011750-2012;
ТУ 22.21.29-042-73011750-2018;
EN 12201-3:2011

ОТВОД 90°



Артикул*	d, мм	SDR	PN	L, мм	Z, мм	Вес, кг***
110101020290	20	11	16	52	75	0,027
110101025290	25	11	16	25	80	0,040
110101032290	32	11 (17**)	16 (10**)	50	82	0,061
110101040290	40	11	16	74	105	0,084
110101050290	50	11	16	80	108	0,150
110101063290	63	11	16			0,271
110101063490	63	17	10	63	118	0,253
110101075290	75	11	16	90	132	0,415
110101090290	90	11 (17**)	16 (10**)	75	134	0,656
110101110290	110	11	16	82	162	1,08
110101110490	110	17	10		162	0,808
110101125290	125	11	16	103	169	1,50
110101140290	140	11	16	120	200	2,28
110101160290	160	11	16		225	3,03
110101160490	160	17	10	98	225	2,34
110101180290	180	11	16	142	247	4,44
110101200290	200	11	16	153	262	6,08
110101225290	225	11	16			7,64
110101225490	225	17	10	120	307	6,56
110101250290	250	11	16	134	293	11,0
110101280290	280	11	16	144	330	15,0
110101315290	315	11 (17**)	16 (10**)	145	360	20,7

* Стандартное исполнение: ПЭ 100; PN 10, PN 16; PN 5, PN 6.3, PN 8, PN 12.5 – под заказ

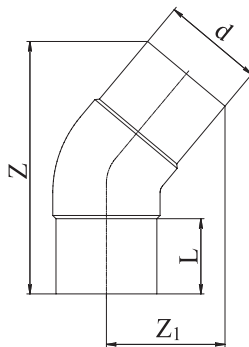
** Соединительные детали с параметрами, указанными в скобках, изготавливаются под заказ

*** Для справки. Вес детали рассчитан при средней плотности композиции полиэтилена 959 кг/м³ с учетом половины основных допусков на толщину стенки и наружный диаметр.

Пример условного обозначения отвода:

Отвод 90° ПЭ 100 ГАЗ/ВОДА 110 SDR 17/17,6 0,6 МПа/1,0 МПа Тип 2 ТУ 22.21.29-042-73011750-2018

ОТВОД 45°



Артикул*	d, мм	SDR	PN	L, мм	Z, мм	Z ₁ , мм	Вес, кг***
110101020245	20	11	16	52	127	57	0,027
110101025245	25	11	16	52	137	62	0,037
110101032245	32	11	16	70	173	78	0,070
110101040245	40	11	16	74	176	81	0,090
110101050245	50	11	16	62	176	83	0,110
110101063245	63	11 (17**)	16 (10**)	63	180	88	0,212
110101075245	75	11	16	71	180	90	0,285
110101090245	90	11 (17**)	16 (10**)	75	233	115	0,545
110101110245	110	11 (17**)	16 (10**)	82	256	129	0,888
110101125245	125	11	16	99	278	141	1,20
110101140245	140	11	16	121	336	168	1,76
110101160245	160	11 (17**)	16 (10**)	98	330	170	2,23
110101180245	180	11	16	143	398	202	3,45
110101200245	200	11	16	153	424	217	4,76
110101225245	225	11 (17**)	16 (10**)	120	430	225	6,11
110101250245	250	11	16	133	464	244	8,33
110101280245	280	11	16	144	486	260	10,6
110101315245	315	11 (17**)	16 (10**)	145	557	297	16,1

* Стандартное исполнение: ПЭ 100; PN 10, PN 16;
PN 5, PN 6.3, PN 8, PN 12.5 – под заказ.

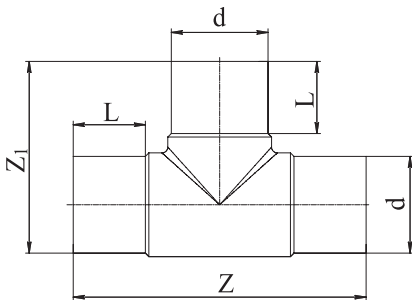
** Соединительные детали с параметрами, указанными в скобках, изготавливаются под заказ

*** Для справки. Вес детали рассчитан при средней плотности композиции полиэтилена 959 кг/м³ с учетом половины основных допусков на толщину стенки и наружный диаметр.

Пример условного обозначения отвода:

Отвод 45° ПЭ 100 ГАЗ/ВОДА 110 SDR 11 1,0 МПа/1,6 МПа Тип 1 ТУ 22.21.29-042-73011750-2018

ТРОЙНИК РАВНОПРОХОДНЫЙ



Артикул*	d**, мм	SDR	PN	L, мм	Z, мм	Z ₁ , мм	Вес, кг****
110102020200	20	11	16	41	108	64	0,035
110102025200	25	11	16	41	122	73	0,035
110102032200	32	11	16	46	139	83	0,060
110102040200	40	11	16	52	165	102	0,110
110102050200	50	11	16	57	184	117	0,190
110102063200	63	11 (17***)	16 (10***)	63	230	150	0,364
110102075200	75	11	16	72	248	160	0,550
110102090200	90	11 (17***)	16 (10***)	75	280	184	0,886
110102110200	110	11 (17***)	16 (10***)	82	330	222	1,60
110102125200	125	11	16	98	350	239	2,24
110102140200	140	11	16	104	390	270	3,18
110102160200	160	11 (17***)	16 (10***)	98	440	304	4,50
110102180200	180	11	16	143	528	350	6,89
110102200200	200	11	16	124	505	353	8,33
110102225200	225	11 (17***)	16 (10***)	128	543	393	10,6
110102250200	250	11	16	130	582	416	14,0
110102280200	280	11	16	133	622	452	18,9
110102315200	315	11 (17***)	16 (10***)	145	712	524	27,6
110102355200	355	11	16	167	829	592	38,1
110102400200	400	11	16	198	913	657	52,0

* Стандартное исполнение: ПЭ 100; PN 10; PN 16;
PN 5, PN 6.3, PN 8, PN 12.5 – под заказ

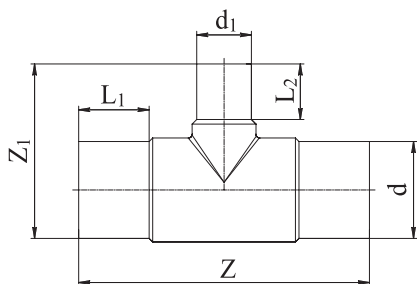
** Изделия диаметром 500 мм – под заказ

*** Соединительные детали с параметрами, указанными в скобках, изготавливаются под заказ

**** Для справки. Вес детали рассчитан при средней плотности композиции полиэтилена 959 кг/м³ с учетом половины основных допусков на толщину стенки и наружный диаметр.

Пример условного обозначения тройника:
Тройник равнопроходный ПЭ 100 ГАЗ/ВОДА 160
SDR 11 1,0 МПа/1,6 МПа Тип 1
ТУ 22.21.29-042-73011750-2018

ТРОЙНИК НЕРАВНОПРОХОДНЫЙ



Артикул*	dxd ₁ , мм	L ₁ , мм	L ₂ , мм	Z, мм	Z ₁ , мм	Вес, кг**
110102060520	63x50	63	56	215	135	0,030
110102070620	75x63	70	63	255	155	0,560
110102090620	90x63	81	65	282	172	0,840
110102110620	110x63	82	63	330	202	1,21
110102110920	110x90	88	82	322	216	1,50
110102121120	125x110	90	83	341	233	1,86
110102160620	160x63	98	63	440	260	3,41
110102160920	160x90	104	83	415	270	3,69
110102161120	160x110	98	82	440	260	3,66
110102181620	180x160	105	94	411	295	4,74
110102200620	200x63	97	65	394	297	6,85
110102201120	200x110	124	86	505	319	7,06
110102201620	200x160	120	101	500	337	7,45
110102220620	225x63	120	63	524	330	8,48
110102220920	225x90	129	82	555	341	9,85
110102221120	225x110	120	82	540	350	8,54
110102221620	225x160	120	98	540	390	8,96
110102251120	250x110	133	85	584	373	11,7
110102251620	250x160	134	102	586	417	12,2
110102311120	315x110	145	82	712	446	23,5
110102311620	315x160	145	98	712	471	24,0
110102312220	315x225	145	120	712	500	25,2
110102312520	315x250	154	135	695	489	24,4

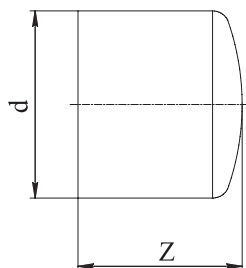
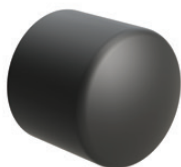
* Стандартное исполнение: ПЭ 100; PN 16;
PN 5, PN 6.3, PN 8, PN 10, PN 12.5 – под заказ.

** Для справки. Вес дан для стандартного исполнения – ПЭ 100 SDR 11 PN 16.

Пример условного обозначения тройника:

Тройник неравнопроходный ПЭ 100 ГАЗ/ВОДА 160x110 SDR 11 1,0 МПа/1,6 МПа Тип 1
ТУ 22.21.29-042-73011750-2018

ЗАГЛУШКА



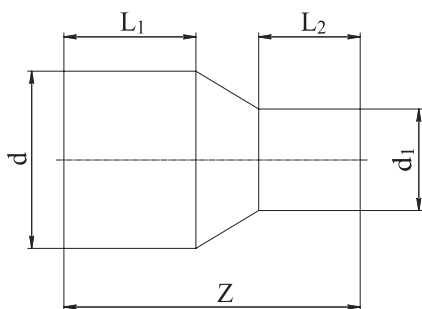
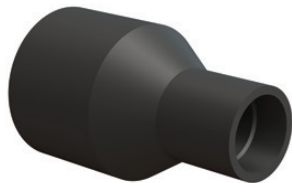
Артикул*	d, мм	Z, мм	Вес, кг**
110103020200	20	52	0,010
110103025200	25	52	0,015
110103032200	32	56	0,015
110103040200	40	61	0,029
110103050200	50	71	0,050
110103063200	63	78	0,086
110103075200	75	94	0,140
110103090200	90	104	0,232
110103110200	110	100	0,374
110103125200	125	128	0,530
110103140200	140	140	0,720
110103160200	160	150	0,986
110103180200	180	167	1,43
110103200200	200	180	1,93
110103225200	225	160	2,42
110103250200	250	217	3,65
110103280200	280	239	4,98
110103315200	315	255	6,96
110103355200	355	280	9,78
110103400200	400	310	13,4

* Стандартное исполнение: ПЭ 100; PN 10, PN 16;
PN 5, PN 6.3, PN 8, PN 12.5 – под заказ.

** Для справки. Вес дан для стандартного исполнения – ПЭ 100 SDR 11 PN 16.

Пример условного обозначения заглушки:
Заглушка ПЭ 100 ГАЗ/ВОДА 110 SDR 11 1,0 МПа/1,6 МПа Тип 1
ТУ 22.21.29-042-73011750-2018

ПЕРЕХОД РЕДУКЦИОННЫЙ



Артикул*	dx _{d1} , мм	SDR	PN	L ₁ , мм	L ₂ , мм	Z, мм	Вес, кг***
110104020120	25x20	11	16	52	52	115	0,022
110104030120	32x20	11	16	54	52	120	0,027
110104030220	32x25	11	16	54	52	120	0,033
110104040120	40x20	11	16	57	52	129	0,045
110104040220	40x25	11	16	57	52	127	0,047
110104040320	40x32	11	16	49	44	105	0,040
110104050220	50x25	11	16	56	42	132	0,058
110104050320	50x32	11	16	57	47	132	0,065
110104050420	50x40	11	16	55	51	134	0,080
110104060320	63x32	11 (17**)	16 (10**)	63	44	127	0,096
110104060420	63x40	11	16	63	49	147	0,120
110104060520	63x50	11	16	64	58	152	0,140
110104070520	75x50	11	16	70	55	155	0,190
110104070620	75x63	11	16	70	65	171	0,220
110104090520	90x50	11	16	80	57	174	0,280
110104090620	90x63	11 (17**)	16 (10**)	75	63	153	0,260
110104090720	90x75	11	16	79	70	180	0,350
110104110620	110x63	11 (17**)	16 (10**)	82	63	184	0,414
110104110720	110x75	11	16	84	74	185	0,480
110104110920	110x90	11 (17**)	16 (10**)	82	75	207	0,545

Артикул*	dx _{d1} , мм	SDR	PN	L ₁ , мм	L ₂ , мм	Z, мм	Вес, кг***
110104120620	125x63	11	16	91	69	200	0,640
110104120920	125x90	11	16	91	80	202	0,655
110104121120	125x110	11	16	90	90	200	0,760
110104140720	140x75	11	16	110	70	230	0,910
110104140920	140x90	11	16	112	86	237	0,940
110104141120	140x110	11	16	116	90	230	1,04
110104141220	140x125	11	16	117	96	235	1,12
110104160920	160x90	11	16	109	84	254	1,28
110104161120	160x110	11 (17**)	16 (10**)	98	82	208	1,13
110104161220	160x125	11	16	110	95	254	1,42
110104161420	160x140	11	16	110	106	254	1,60
110104180920	180x90	11	16	106	79	245	1,50
110104181120	180x110	11	16	124	93	245	1,80
110104181220	180x125	11	16	105	87	245	1,73
110104181420	180x140	11	16	120	110	270	1,83
110104181620	180x160	11	16	126	125	279	2,10
110104201420	200x140	11	16	123	114	279	2,33
110104201620	200x160	11	16	122	122	277	2,42
110104201820	200x180	11	16	126	120	279	2,72

* Стандартное исполнение: ПЭ 100; PN 10, PN 16; PN 5, PN 6.3, PN 8, PN 12.5 – под заказ.

** Соединительные детали с параметрами, указанными в скобках, изготавливаются под заказ

*** Для справки. Вес дан для стандартного исполнения – ПЭ 100 SDR 11 PN 16.

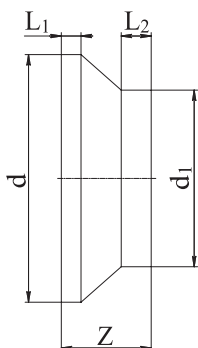
Пример условного обозначения перехода:

Переход редуционный ПЭ 100 ГАЗ/ВОДА 110x63 SDR 11 1,0 МПа/1,6 МПа Тип 1
ТУ 22.21.29-042-73011750-2018

Артикул*	dx _{d1} , мм	SDR	PN	L ₁ , мм	L ₂ , мм	Z, мм	Вес, кг***
110104221120	225x110	11 (17**)	16 (10**)	120	98	265	2,55
110104221420	225x140	11	16	130	110	295	2,90
110104221620	225x160	11 (17**)	16 (10**)	120	98	265	2,91
110104221820	225x180	11	16	130	118	285	3,22
110104222020	225x200	11	16	126	120	272	3,38
110104251620	250x160	11	16	149	100	308	4,07
110104251820	250x180	11	16	151	105	316	4,27
110104252020	250x200	11	16	151	116	324	4,68
110104252220	250x225	11	16	155	122	330	5,28
110104282020	280x200	11	16	140	116	345	5,85
110104282220	280x225	11	16	142	122	335	6,09
110104282520	280x250	11	16	139	135	340	6,70
110104312220	315x225	11 (17**)	16 (10**)	145	120	348	7,10
110104312520	315x250	11	16	150	134	365	8,13
110104312820	315x280	11	16	150	145	365	8,92
110104352520	355x250	11	16	165	130	390	9,10
110104352820	355x280	11	16	165	139	390	9,50
110104353120	355x315	11	16	165	150	390	9,90
110104402820	400x280	11	16	180	139	415	10,4
110104403120	400x315	11	16	180	150	415	11,1
110104403520	400x355	11	16	180	165	420	11,6

ПЕРЕХОД КОРОТКИЙ РЕДУКЦИОННЫЙ

изготавливается методами: прессования
трубных заготовок; намотки с последующей
мех. обработкой; мех. обработкой трубных
заготовок



Артикул*	dxd ₁ мм	SDR	PN	L ₁ мм	L ₂ мм	Z, мм	Вес, кг***
110104252221	250x225	11	16	22	28	65	1,00
110104252241		17	10				0,77
110104282221	280x225	11	16	25	30	84	1,50
110104282241		17	10				90
110104312221	315x225	11	16	34	30	114	2,77
110104312241		17	10				2,16
110104312521	315x250	11	16	24	16	70	1,67
110104312541		17	10				1,28
110104312821	315x280	11	16	24	16	52	1,28
110104312841		17	10				0,99
110104353121	355x315	11	16	27	30	80	2,58
110104353141		17	10				1,84
110104403121	400x315	11	16	30	30	115	4,40
110104403141		17	10				3,16
110104403521	400x355	11	16	30	17	67	2,83
110104403541		17	10				2,07
110104453541	450x355	17	10	40	25	120	4,58
110104454021	450x400	11	16	35	28	95	4,90
110104454041		17	10				4,66
110104503521	500x355	11	16	40	25	120	6,55
110104504021	500x400	11	16	50	35	140	8,91
110104504041		17	10				6,66
110104504521	500x450	11	16	32	17	83	5,11
110104504541		17	10				3,80
110104564521	560x450	11	16	45	45	185	11,7
110104564541		17	10				7,86
110104565021	560x500	11	16	40	30	105	8,16
110104565041		17	10				6,14
110104634521	630x450	11	16	45	45	246	17,7
110104634541		17	10				11,9
110104635021	630x500	11	16	43	30	150	14,7
110104635041		17	10				10,7
110104635621	630x560	11	16	38	20	90	9,18
110104635641		17	10				7,01
110104715621	710x560**	11	16	100	100	330	32,1
110104715641		17	10				21,4
110104716321	710x630	11	16	45	45	117	12,4
110104716341		17	10				9,10
110104806341	800x630**	17	10			347	28,6
110104807121	800x710**	11	16	100	100	278	38,9
110104807141		17	10				26,0
110104908041	900x800**	17	10			287	34,6
110104919041	1000x900**	17	10			287	43,5

* Стандартное исполнение: ПЭ 100; PN 10, PN 16;
PN 5, PN 6.3, PN 8, PN 12.5 – под заказ.

** Изготавливаются под заказ.

*** Для справки. Вес детали рассчитан при средней плотности композиции полиэтилена. 959 кг/м³ с учетом половины основных допусков на толщину стенки и наружный диаметр.

Пример условного обозначения перехода:
Переход ПЭ 100 630x500 SDR 11 питьевая ТУ 2248-021-73011750-2012

СЕГМЕНТНЫЕ ФИТИНГИ (ДЕТАЛИ)

Сегментные детали производства Группы ПОЛИПЛАСТИК. Изделия с нестандартными углами и иными длинами, офланцованные соединительные детали – под заказ.

Область применения:

водоснабжение и напорное водоотведение. Рекомендуется бетонирование деталей для обеспечения требуемой стойкости к внутреннему давлению.

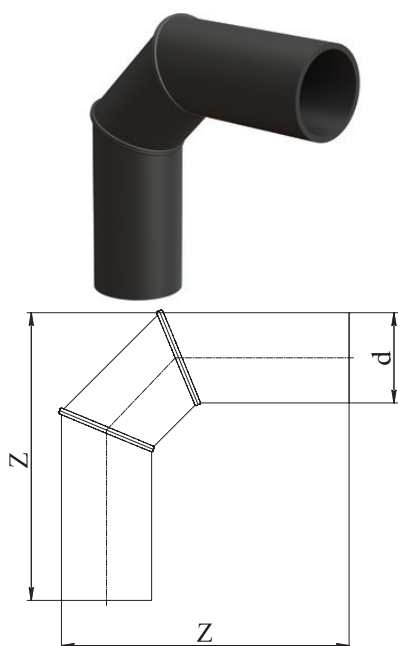
Материалы:

ПЭ 100; ПЭ 100-RC (изготовление сегментных деталей из труб МУЛЬТИПАЙП и ПРОТЕКТ)

Нормативная документация:

ТУ 2248-025-73011750-2013

ОТВОД 90° ОДНОСЕКЦИОННЫЙ



Артикул	d, мм	SDR	PN	Z, мм	Вес, кг**
110301284901	280	17	10	693	14,1
110301312901		11	16		29,3
110301313901	315	13,6	12,5	769	24,3
110301314901		17	10		19,9
110301316901		21	8		16,2
110301354901	355	17	10	838	27,0
110301402901		11	16		53,0
110301403901	400	13,6	12,5	896	43,8
110301404901		17	10		35,8
110301406901		21	8		29,3
110301452901		11	16		71,6
110301453901	450	13,6	12,5	973	59,2
110301454901		17	10		48,5
110301456901		21	8		39,6

Артикул	d, мм	SDR	PN	Z, мм	Вес, кг**
110301112901		11	16		1,73
110301113901	110	13,6	12,5	350	1,43
110301114901		17	10		1,19
110301124901	125	17	10	362	1,54
110301144901	140	17	10	404	2,13
110301162901		11	16		4,38
110301163901	160	13,6	12,5	439	3,61
110301164901		17	10		2,97
110301166901		21	8		2,44
110301184901	180	17	10	464	3,91
110301204901	200	17	10	495	5,07
110301222901		11	16		10,0
110301223901	225	13,6	12,5	532	8,29
110301224901		17	10		6,79
110301226901		21	8		5,54
110301252901		11	16		15,9
110301253901	250	13,6	12,5	657	13,2
110301254901		17	10		10,8
110301256901		21	8		8,77

Артикул	d, мм	SDR	PN	Z, мм	Вес, кг**
110301502901		11	16		99,6
110301503901	500	13,6	12,5	1091	82,4
110301504901		17	10		67,6
110301506901		21	8		55,1
110301564901	560	17	10	1175	89,7
110301632901		11	16		197
110301633901	630	13,6	12,5	1264	163
110301634901		17	10		120
110301636901		21	8		97,3
110301714901	710*	17	10	2292	305
110301804901	800*	17	10	2415	404
110301904901	900*	17	10	2499	521
110301914901	1000*	17	10	2626	669
110301924901	1200*	17	10	2830	1014

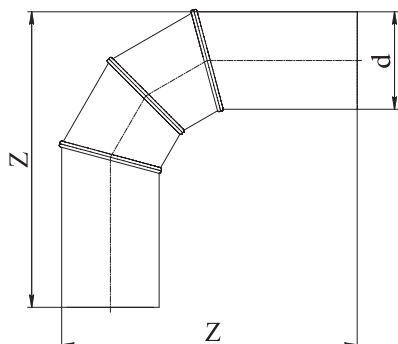
* Изготавливаются под заказ.

** Для справки. Вес детали рассчитан при средней плотности композиции полиэтилена 959 кг/м³ с учетом половины основных допусков на толщину стенки и наружный диаметр.

Пример условного обозначения отвода:

Отвод 90° сварной односекционный ПЭ 100 630 SDR 21 питьевая
ТУ 2248-025-73011750-2013

ОТВОД 90° ДВУХСЕКЦИОННЫЙ



Артикул	d, мм	SDR	PN	Z, мм	Вес, кг***
110301112902		11	16		1,82
110301113902	110	13,6	12,5	367	1,51
110301114902		17	10		1,21
110301124902	125	17	10	401	1,72
110301144902	140	17	10	441	2,32
110301162902		11	16		4,74
110301163902	160	13,6	12,5	486	3,94
110301164902		17	10		3,23
110301166902		21	8		2,62
110301184902	180	17	10	521	4,34
110301204902	200	17	10	559	5,65
110301222902		11	16		11,5
110301223902	225	13,6	12,5	619	9,49
110301224902		17	10		7,77
110301226902		21	8		6,36
110301252902		11	16		18,2
110301253902	250	13,6	12,5	758	15,1
110301254902		17	10		12,4
110301256902		21	8		10,0
110301284902	280	17	10	796	15,9

Артикул	d, мм	SDR	PN	Z, мм	Вес, кг***
110301312902		11	16		33,1
110301313902	315	13,6	12,5	882	27,5
110301314902		17	10		22,4
110301316902		21	8		18,3
110301314902	355	17	10	954	30,1
110301402902		11	16		60,2
110301403902	400	13,6	12,5	1028	49,7
110301404902		17	10		40,7
110301406902		21	8		33,3
110301452902		11	16		82,0
110301453902	450	13,6	12,5	1124	67,7
110301454902		17	10		55,5
110301456902		21	8		45,3

Артикул	d, мм	SDR	PN	Z, мм	Вес, кг***
110301502902		11	16		114
110301503902	500	13,6	12,5	1264	94,6
110301504902		17	10		77,6
110301506902		21	8		63,3
110301564902	560	17	10	1365	104
110301632902		11	16		235
110301633902	630	13,6	12,5	1473	194
110301634902		17	10		139
110301636902		21	8		113
110301714902*	710	17	10	2625	342
110301804902*	800	17	10	2740	448
110301904902*	900	17	10	2862	585
110301914902*	1000	17	10	3021	755
110301924902*	1200	17	10	3234	1139
110301944902*	1400	17	10	3615	1324
110301964902*	1600**	17	10	3005	1778

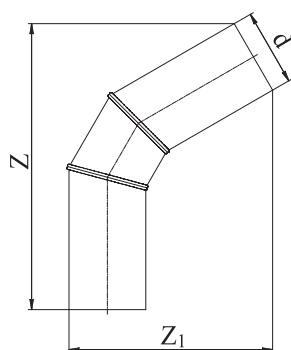
* Изготавливаются под заказ.

** Трехсекционный отвод.

*** Для справки. Вес детали рассчитан при средней плотности композиции полиэтилена 959 кг/м³ с учетом половины основных допусков на толщину стенки и наружный диаметр.

Пример условного обозначения отвода:
Отвод 90° сварной двухсекционный ПЭ 100 630 SDR 21 питьевая
ТУ 2248-025-73011750-2013

ОТВОД 60° ОДНОСЕКЦИОННЫЙ



Артикул	d, мм	SDR	PN	Z, мм	Z ₁ , мм	Вес, кг***
110301112601		11	16			1,51
110301113601	110	13,6	12,5	410	292	1,21
110301114601		17	10			1,01
110301124601	125	17	10	439	316	1,41
110301144601	140	17	10	473	343	1,82
110301162601		11	16			3,84
110301163601	160	13,6	12,5	509	374	3,13
110301164601		17	10			2,62
110301166601		21	8			2,12
110301184601	180	17	10	539	401	3,43
110301204601	200	17	10	573	430	4,44
110301222601		11	16			8,88
110301223601	225	13,6	12,5	620	471	7,37
110301224601		17	10			6,06
110301226601		21	8			4,95
110301252601		11	16			14,8
110301253601	250	13,6	12,5	812	594	12,2
110301254601		17	10			10,1
110301256601		21	8			8,18
110301284601	280	17	10	833	621	12,7
110301312601		11	16			27,0
110301313601	315	13,6	12,5	943	702	22,4
110301314601		17	10			18,3
110301316601		21	8			14,9
110301354601	355	17	10	999	754	24,3
110301402601		11	16			47,6
110301403601	400	13,6	12,5	1063	814	39,4
110301404601		17	10			32,3
110301406601		21	8			26,3
110301452601		11	16			63,4
110301453601	450	13,6	12,5	1142	883	52,4
110301454601		17	10			43,0
110301456601		21	8			35,1
110301502601		11	16			89,8
110301503601	500	13,6	12,5	1293	996	74,3
110301504601		17	10			61,3
110301506601		21	8			49,8
110301564601	560	17	10	1378	1076	80,6
110301632601		11	16			183
110301633601	630	13,6	12,5	1470	1163	150
110301634601		17	10			107
110301636601		21	8			87,0
110301714601	710**	17	10	2565	1836	255
110301804601	800**	17	10	2702	1960	338
110301904601	900**	17	10	2803	2068	439
110301914601	1000**	17	10	2970	2215	569
110301924601	1200**	17	10	3195	2444	865
110301944601	1400**	17	10	3015	2441	1073
110301964601*	1600**	17	10	3483	2810	1536

* Двухсекционный отвод.

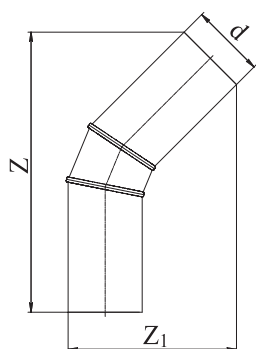
** Изготавливаются под заказ.

*** Для справки. Вес детали рассчитан при средней плотности композиции полиэтилена 959 кг/м³ с учетом половины основных допусков на толщину стенки и наружный диаметр.

Пример условного обозначения отвода:

Отвод 60° сварной односекционный ПЭ 100 630 SDR 21 питьевая
ТУ 2248-025-73011750-2013

ОТВОД 45° ОДНОСЕКЦИОННЫЙ



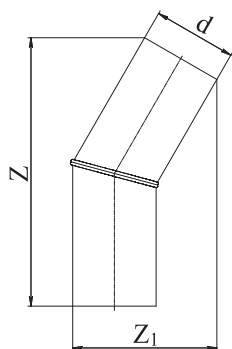
Артикул	d, мм	SDR	PN	Z, мм	Z ₁ , мм	Вес, кг**
110301112451		11	16			1,41
110301113451	110	13,6	12,5	438	259	1,21
110301114451		17	10			1,01
110301124451	125	17	10	465	281	1,31
110301144451	140	17	10	501	307	1,82
110301162451		11	16			3,74
110301163451	160	13,6	12,5	536	335	3,03
110301164451		17	10			2,52
110301166451		21	8			2,42
110301184451	180	17	10	562	360	3,33
110301204451	200	17	10	596	388	4,24
110301222451		11	16			8,58
110301223451	225	13,6	12,5	645	426	7,07
110301224451		17	10			5,85
110301226451		21	8			4,74
110301252451		11	16			14,4
110301253451	250	13,6	12,5	859	533	12,0
110301254451		17	10			9,79
110301256451		21	8			7,97
110301284451	280	17	10	874	560	12,4
110301312451		11	16			26,4
110301313451	315	13,6	12,5	998	636	21,9
110301314451		17	10			18,0
110301316451		21	8			14,6
110301354451	355	17	10	1040	682	23,5
110301402451		11	16			46,0
110301403451	400	13,6	12,5	1101	739	38,1
110301404451		17	10			31,1
110301406451		21	8			25,4
110301452451		11	16			61,7
110301453451	450	13,6	12,5	1176	809	50,9
110301454451		17	10			41,8
110301456451		21	8			34,1
110301502451		11	16			86,6
110301503451	500	13,6	12,5	1334	906	71,6
110301504451		17	10			58,8
110301506451		21	8			48,0
110301564451	560	17	10	1418	983	77,5
110301632451		11	16			175
110301633451	630	13,6	12,5	1504	1069	144
110301634451		17	10			103
110301636451		21	8			83,6
110301714451	710*	17	10	2531	1550	232
110301804451	800*	17	10	2674	1673	309
110301904451	900*	17	10	2934	1880	425
110301914451	1000*	17	10	3024	1960	539
110301924451	1200*	17	10	3403	2258	867
110301944451	1400*	17	10	3020	2247	997
110301964451	1600*	17	10	3162	2441	1351

* Изготавливаются под заказ.

** Для справки. Вес детали рассчитан при средней плотности композиции полиэтилена 959 кг/м³ с учетом половины основных допусков на толщину стенки и наружный диаметр.

Пример условного обозначения отвода:
Отвод 45° сварной односекционный ПЭ 100 630 SDR 21 питьевая
ТУ 2248-025-73011750-2013

ОТВОД 30°



Артикул	d, мм	SDR	PN	Z, мм	Z ₁ , мм	Вес, кг***
110301112301		11	16			1,21
110301113301	110	13,6	12,5	381	198	1,01
110301114301		17	10			0,808
110301124301	125	17	10	398	215	1,11
110301144301	140	17	10	415	233	1,41
110301162301		11	16			2,83
110301163301	160	13,6	12,5	435	255	2,32
110301164301		17	10			1,92
110301166301		21	8			1,62
110301184301	180	17	10	450	277	2,52
110301204301	200	17	10	469	299	3,23
110301222301		11	16			6,26
110301223301	225	13,6	12,5	491	327	5,06
110301224301		17	10			4,24
110301226301		21	8			3,43
110301252301		11	16			11,2
110301253301	250	13,6	12,5	704	405	9,29
110301254301		17	10			7,67
110301256301		21	8			6,16
110301284301	280	17	10	718	435	9,69
110301312301		11	16			20,9
110301313301	315	13,6	12,5	830	495	17,3
110301314301		17	10			14,1
110301316301		21	8			11,5
110301354301	355	17	10	850	535	18,3
110301402301		11	16			35,2
110301403301	400	13,6	12,5	887	584	29,1
110301404301		17	10			23,8
110301406301		21	8			19,5
110301452301		11	16			51,4
110301453301	450	13,6	12,5	1019	663	42,4
110301454301		17	10			34,8
110301456301		21	8			28,5
110301502301		11	16			65,3
110301503301	500	13,6	12,5	1058	717	54,0
110301504301		17	10			44,3
110301506301		21	8			36,1
110301564301	560	17	10	1107	782	57,5
110301632301		11	16			127
110301633301	630	13,6	12,5	1154	855	105
110301634301		17	10			75,1
110301636301		21	8			61,0
110301714301	710**	17	10	1726	1078	148
110301804301	800**	17	10	1837	1185	198
110301904301	900**	17	10	1980	1310	270
110301914301	1000**	17	10	2123	1435	355
110301924301	1200**	17	10	2289	1653	542
110301944301	1400**	17	10	2566	1900	822
110301964301*	1600**	17	10	3637	2363	1241

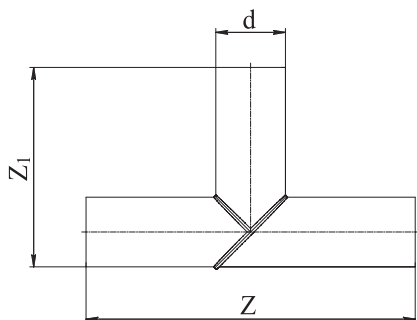
* Двухсекционный отвод.

** Изготавливаются под заказ.

*** Для справки. Вес детали рассчитан при средней плотности композиции полиэтилена 959 кг/м³ с учетом половины основных допусков на толщину стенки и наружный диаметр.

Пример условного обозначения отвода:
Отвод 30° сварной ПЭ 100 630 SDR Z1 питьевая
ТУ 2248-025-73011750-2013

ТРОЙНИК



Артикул*	d, мм	Z, мм	Z ₁ , мм	Вес, кг***
110302114000	110	520	315	1,62
110302124000	125	550	338	2,12
110302144000	140	580	360	2,83
110302164000	160	620	390	3,84
110302184000	180	660	420	5,15
110302204000	200	700	450	6,76
110302224000	225	750	488	9,19
110302254000	250	1000	625	15,2
110302284000	280	1060	670	20,2
110302314000	315	1230	773	29,7
110302354000	355	1310	833	40,1
110302404000	400	1400	900	53,7
110302454000	450	1500	975	72,6
110302504000	500	1700	1100	102
110302564000	560	2600	1700	219
110302634000	630	2870	1750	280
110302714000	710**	2990	1850	369
110302804000	800**	3000	1900	464
110302904000	900**	3000	1950	581
110302914000	1000**	3300	2150	786
110302924000	1200**	3400	2300	1145

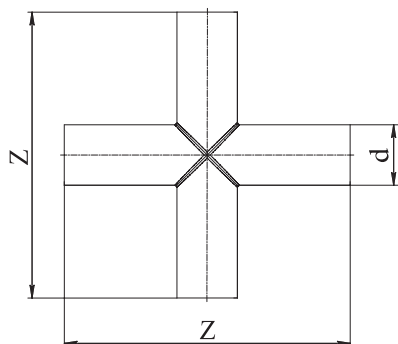
* Стандартное исполнение PN 10;
PN 6.3, PN 8, PN 12.5, PN 16 – под заказ.

** Изготавливаются под заказ.

*** Для справки. Вес дан для стандартного исполнения – ПЭ 100 SDR 17 PN 10.

Пример условного обозначения тройника:
Тройник сварной ПЭ 100 225 SDR 17 питьевая ТУ 2248-025-73011750-2013

КРЕСТОВИНА



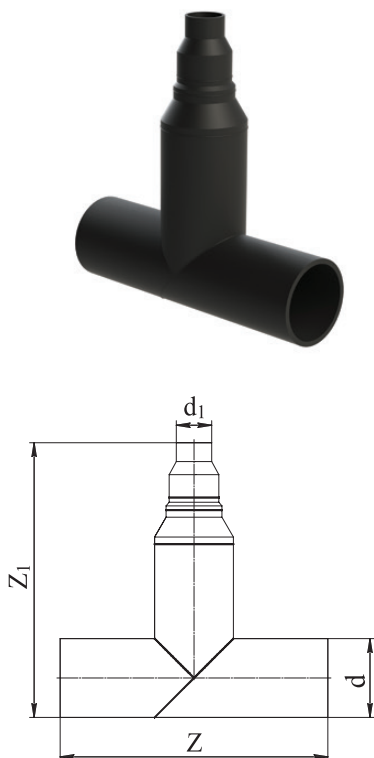
Артикул*	d, мм	Z, мм	Вес, кг**
110303090400	90	480	1,31
110303110400	110	520	2,03
110303125400	125	535	2,62
110303140400	140	580	3,55
110303160400	160	630	5,01
110303180400	180	660	6,56
110303200400	200	690	8,38
110303225400	225	780	12,0
110303250400	250	970	18,8
110303280400	280	1090	26,4
110303315400	315	1215	37,1
110303355400	355	1310	50,8
110303400400	400	1400	67,8
110303450400	450	1500	91,4
110303500400	500	1700	129
110303560400	560	1820	171
110303630400	630	2870	400
110303710400	710	2990	524

* Стандартное исполнение PN 10;
PN 6.3, PN 8, PN 12.5, PN 16 – под заказ.

** Для справки. Вес дан для стандартного исполнения – ПЭ 100 SDR 17 PN 10.

Пример условного обозначения крестовины:
Крестовина сварная ПЭ 100 225 SDR 17 питьевая ТУ 2248-025-73011750-2013

ТРОЙНИК НЕРАВНОПРОХОДНЫЙ



Артикул*	dxd ₁ , мм	Z, мм	Z ₁ , мм	Вес, кг***
110302351140	355x110	1310	1435	45,7
110302351640	355x160	1310	1235	45,6
110302352240	355x225	1310	990	44,0
110302401140	400x110	1400	1530	60,6
110302401640	400x160	1400	1340	60,1
110302402240	400x225	1400	1090	58,8
110302403140	400x315	1400	995	56,8
110302501140	500x110	1700	1850	115
110302501640	500x160	1700	1660	115
110302502240	500x225	1700	1410	114
110302503140	500x315	1700	1310	111
110302561140	560x110	2400	2555	229
110302561640	560x160	2400	2365	229
110302562240	560x225	2400	2115	227
110302563140	560x315	2400	2015	226
110302631140	630x110	2400	2630	271
110302631640	630x160	2400	2440	271
110302632240	630x225	2400	2190	270
110302633140	630x315	2400	2095	268
110302634040	630x400	2400	2000	264
110302635040	630x500	2400	1880	258
110302714040	710x400**	2400	2370	355
110302715040	710x500**	2400	2270	348
110302716340	710x630**	2400	2140	338
110302804040	800x400**	2400	2665	464
110302805040	800x500**	2400	2565	457
110302806340	800x630**	2400	2245	429
110302807140	800x710**	2400	2180	425
110302906340	900x630**	2400	2530	566
110302907140	900x710**	2400	2465	562
110302908040	900x800**	2400	2235	533
110302916340	1000x630**	2400	2815	747
110302917140	1000x710**	2400	2750	742
110302918040	1000x800**	2400	2520	714
110302919040	1000x900**	2400	2435	675
110302926340	1200x630**	2400	3250	1092
110302927140	1200x710**	2400	3185	1063
110302928040	1200x800**	2400	2955	1059
110302929040	1200x900**	2400	2870	1021
110302929140	1200x1000**	2400	2585	973

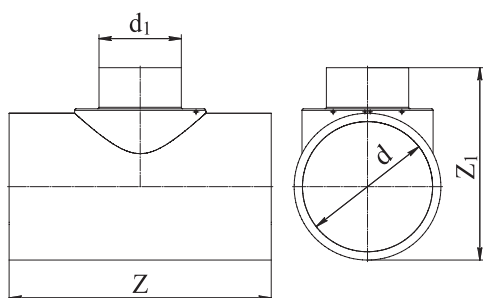
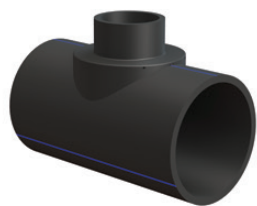
* Стандартное исполнение PN 10;
PN 6.3, PN 8, PN 12.5, PN 16 – под заказ.

** Изготавливаются под заказ.

*** Для справки. Вес дан для стандартного исполнения – ПЭ 100 SDR 17 PN 10.

Пример условного обозначения тройника:
Тройник сварной переходный ПЭ 100 630x160 SDR 11 техническая
ТУ 2248-025-73011750-2013

ТРОЙНИК НЕРАВНОПРОХОДНЫЙ КОМПАКТНЫЙ



Артикул*	dxd ₁ , мм	SDR	PN	Z ₁ , мм	Z, мм	Вес, кг***
110302311621	315x160	11	16	510	640	19,5
110302312221	315x225	11	16	594		24,3
110302351621	355x160	11	16	549	720	25,6
110302402221	400x225	11	16	647		31,8
110302451621	450x160	11	16	596	800	34,2
110302452221	450x225	11	16	697		41,6
110302501621	500x160	11	16	640	900	44,5
110302502221	500x225	11	16	758		54,2
110302503121	500x315	11	16	631	1000	58,0
110302561621	560x160	11	16	697		59,7
110302562221	560x225	11	16	818	1140	71,6
110302563121	560x315	11	16	691		72,4
110302631621	630x160	11	16	763	1280	81,8
110302632221	630x225	11	16	895		97,7
110302633121	630x315	11	16	761	1440	94,3
110302711621	710x160**	11	16	839		113
110302712221	710x225**	11	16	974	1620	133
110302713121	710x315**	11	16	841		126
110302713141	710x315**	17	10	841	1800	85,6
110302801621	800x160**	11	16	926		158
110302802221	800x225**	11	16	1069	2160	184
110302803121	800x315**	11	16	931		170
110302803141	800x315**	17	10	931	2520	115
110302902221	900x225**	11	16	1169		253
110302903121	900x315**	11	16	1031	2880	232
110302903141	900x315**	17	10	1031		157
110302905021	900x500**	11	16	1078	2880	261
110302912221	1000x225**	11	16	1269		337
110302913121	1000x315**	11	16	1131	2880	213
110302913141	1000x315**	17	10	1131		209
110302915041	1000x500**	17	10	1178	2880	239
110302923141	1200x315**	17	10	1331		347
110302925041	1200x500**	17	10	1378	2880	380
110302943141	1400x315**	17	10	1531		539
110302945041	1400x500**	17	10	1578	2880	574
110302963141	1600x315**	17	10	1731		791
110302965041	1600x500**	17	10	1778	831	

* Стандартное исполнение PN 10;
PN 6.3, PN 8, PN 12.5, PN 16 – под заказ.

** Изготавливаются под заказ.

*** Для справки. Вес дан для стандартного исполнения – ПЭ 100 SDR 17 PN 10.

Пример условного обозначения тройника:
Тройник неравнопроходный компактный ПЭ 100 630x160 SDR 11 питьевая
ТУ 2248-025-73011750-2013

ФИТИНГИ (ДЕТАЛИ) ЕВРОПЕЙСКИЙ СТАНДАРТ

Соединительные детали производства Группы ПОЛИПЛАСТИК не требуют бетонирования для обеспечения герметичности. Отводы обладают уменьшенным гидравлическим сопротивлением.

Область применения:

водоснабжение и напорное водоотведение. Не требуют бетонирования для обеспечения требуемой стойкости к внутреннему давлению.

Материалы: ПЭ 100; ПЭ 100-RC (возможно изготовление сегментных соединительных деталей из труб МУЛЬТИПАЙП и ПРОТЕКТ)

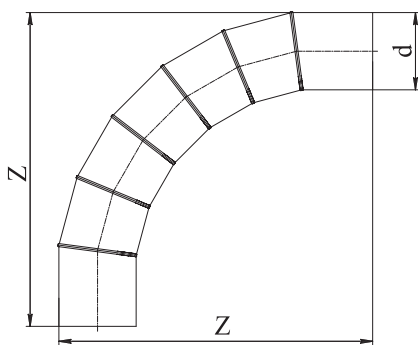
Сортамент:

DN 90-1600 мм;
PN 8, PN 10, PN 12.5, PN 16;
PN 3, PN 4, PN 6.3, PN 20 – под заказ

Нормативная документация:

ТУ 22.21.29-046-73011750-2018

ОТВОД 90° ПЯТИСЕКЦИОННЫЙ (ЕВРОПЕЙСКИЙ СТАНДАРТ)

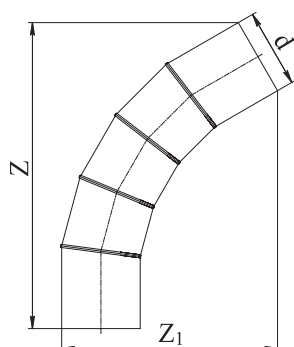


Артикул	d, мм	SDR	PN	Z, мм	Вес, кг*	
110301354905	355	17	10	1495	49,4	
110301402905		11	16		99,1	
110301403905		13,6	12,5		1624	81,9
110301404905		17	10			67,0
110301406905		21	8			54,8
110301452905	450	11	16	1853	144	
110301453905		13,6	12,5		119	
110301454905		17	10		97,2	
110301456905		21	8		79,4	
110301502905		11	16		191	
110301503905	500	13,6	12,5	2016	158	
110301504905		17	10		130	
110301506905		21	8		106	
110301564905		17	10		2199	176
110301632905	630	11	16	2396	356	
110301633905		13,6	12,5		293	
110301634905		17	10		241	
110301636905		21	8		195	

* Для справки. Вес изделия рассчитан при средней плотности композиции полиэтилена 959 кг/м³ с учетом половины основных допусков на толщину стенки и наружный диаметр.

Пример условного обозначения отвода:
Отвод 90° пятисекционный ЕВРОСТАНДАРТ ПЭ 100 400 SDR 11 PN 16
питьевой ТУ 22.21.29-046-73011750-2018

ОТВОД 60° ТРЁХСЕКЦИОННЫЙ (ЕВРОПЕЙСКИЙ СТАНДАРТ)

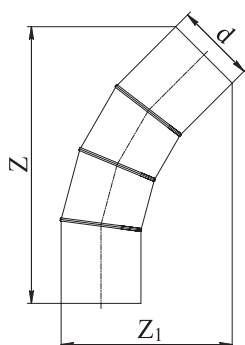


Артикул	d, мм	SDR	PN	Z, мм	Z ₁ , мм	Вес, кг*
110301112603	110	11	16	564	380	2,08
110301113603		13,6	12,5			1,74
110301114603		17	10			1,43
110301124603	125	17	10	612	415	1,97
110301144603	140	17	10	685	461	2,77
110301162603	160	11	16	748	511	5,76
110301163603		13,6	12,5			4,75
110301164603		17	10			3,90
110301166603		21	8			3,21
110301184603	180	17	10	795	548	5,20
110301204603	200	17	10	856	594	6,87
110301222603	225	11	16	959	665	14,4
110301223603		13,6	12,5			11,9
110301224603		17	10			9,72
110301226603		21	8			7,92
110301252603	250	11	16	1187	809	22,3
110301253603		13,6	12,5			18,4
110301254603		17	10			15,1
110301256603		21	8			12,3
110301284603	280	17	10	1207	835	19,1
110301312603	315	11	16	1365	943	40,2
110301313603		13,6	12,5			33,4
110301314603		17	10			27,3
110301316603		21	8			22,2
110301354603	355	17	10	1447	1012	36,6
110301402603	400	11	16	1559	1097	72,8
110301403603		13,6	12,5			60,2
110301404603		17	10			79,5
110301406603		21	8			40,3
110301452603	450	11	16	1780	1255	105
110301453603		13,6	12,5			86,4
110301454603		17	10			70,9
110301456603		21	8			57,7
110301502603	500	11	16	1917	1354	139
110301503603		13,6	12,5			115
110301504603		17	10			94,6
110301506603		21	8			77,1
110301564603	560	17	10	2071	1472	127
110301632603	630	11	16	2234	1601	255
110301633603		13,6	12,5			210
110301634603		17	10			172
110301636603		21	8			140

* Для справки. Вес изделия рассчитан при средней плотности композиции полиэтилена 959 кг/м³ с учетом половины основных допусков на толщину стенки и наружный диаметр.

Пример условного обозначения отвода:
Отвод 60° трехсекционный ЕВРОСТАНДАРТ ПЭ 100 400 SDR 11 PN 16 питьевой
ТУ 22.21.29-046-73011750-2018

ОТВОД 45° ДВУХСЕКЦИОННЫЙ (ЕВРОПЕЙСКИЙ СТАНДАРТ)

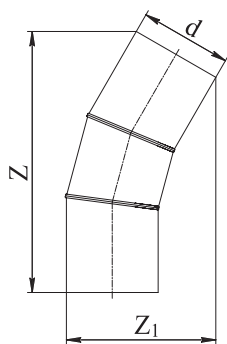


Артикул	d, мм	SDR	PN	Z, мм	Z ₁ , мм	Вес, кг*
110301354452	355	17	10	1299	789	29,9
110301402452	400	11	16	1388	859	59,1
110301403452		13,6	12,5			48,8
110301404452		17	10			39,9
110301406452		21	8			32,6
110301452452	450	11	16	1587	977	86,6
110301453452		13,6	12,5			71,5
110301454452		17	10			58,6
110301456452		21	8			47,9
110301502452	500	11	16	1695	1056	112
110301503452		13,6	12,5			92,9
110301504452		17	10			76,2
110301506452		21	8			62,2
110301564452	560	17	10	1816	1149	102
110301632452	630	11	16	1944	1254	202
110301633452		13,6	12,5			167
110301634452		17	10			137
110301636452		21	8			111

* Для справки. Вес изделия рассчитан при средней плотности композиции полиэтилена 959 кг/м³ с учетом половины основных допусков на толщину стенки и наружный диаметр.

Пример условного обозначения отвода:
Отвод 45° двухсекционный ЕВРОСТАНДАРТ ПЭ 100 400 SDR 11 PN 16 питьевой
ТУ 22.21.29-046-73011750-2018

ОТВОД 30° ОДНОСЕКЦИОННЫЙ (ЕВРОПЕЙСКИЙ СТАНДАРТ)

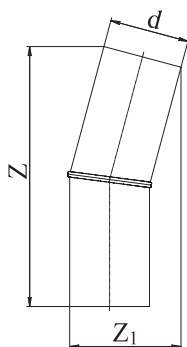


Артикул	d, мм	SDR	PN	Z, мм	Z ₁ , мм	Вес, кг*
110301354302	355	17	10	1078	596	23,5
110301402302	400	11	16	1138	651	46,0
110301403302		13,6	12,5			38,0
110301404302		17	10			31,1
110301406302		21	8			25,5
110301452302	450	11	16	1304	739	66,9
110301453302		13,6	12,5			55,3
110301454302		17	10			45,3
110301456302		21	8			37,0
110301502302	500	11	16	1375	801	86,6
110301503302		13,6	12,5			71,6
110301504302		17	10			58,8
110301506302		21	8			47,9
110301564302	560	17	10	1457	876	77,5
110301632302	630	11	16	1540	958	152
110301633302		13,6	12,5			125
110301634302		17	10			103
110301636302		21	8			83,6

* Для справки. Вес изделия рассчитан при средней плотности композиции полиэтилена 959 кг/м³ с учетом половины основных допусков на толщину стенки и наружный диаметр.

Пример условного обозначения отвода:
Отвод 30° односекционный ЕВРОСТАНДАРТ ПЭ 100 400 SDR 11 PN 16 питьевой
ТУ 22.21.29-046-73011750-2018

ОТВОД 15° (ЕВРОПЕЙСКИЙ СТАНДАРТ)



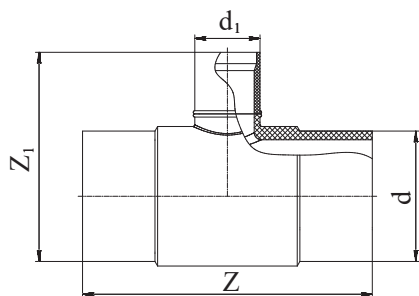
Артикул	d, мм	SDR	PN	Z, мм	Z ₁ , мм	Вес, кг**
110301112151		11	16			1,11
110301113151	110	13,6	12,5	372	155	1,01
110301114151		17	10			0,808
110301124151	125	17	10	386	172	1,01
110301144151	140	17	10	400	188	1,31
110301162151		11	16			2,73
110301163151	160	13,6	12,5	415	209	2,22
110301164151		17	10			1,82
110301166151		21	8			1,51
110301184151	180	17	10	426	230	2,32
110301204151	200	17	10	441	251	3,03
110301222151		11	16			5,85
110301223151	225	13,6	12,5	457	278	4,85
110301224151		17	10			3,94
110301226151		21	8			3,23
110301252151		11	16			10,7
110301253151	250	13,6	12,5	674	330	8,88
110301254151		17	10			7,27
110301256151		21	8			5,85
110301284151	280	17	10	682	360	9,19
110301312151		11	16			19,8
110301313151	315	13,6	12,5	789	408	16,4
110301314151		17	10			13,4
110301316151		21	8			10,9
110301354151	355	17	10	800	448	17,2
110301402151		11	16			33,0
110301403151	400	13,6	12,5	827	495	27,3
110301404151		17	10			22,3
110301406151		21	8			18,3
110301452151		11	16			48,1
110301453151	450	13,6	12,5	952	560	39,8
110301454151		17	10			32,6
110301456151		21	8			26,7
110301502151		11	16			60,9
110301503151	500	13,6	12,5	981	612	50,4
110301504151		17	10			41,3
110301506151		21	8			33,7
110301564151	560	17	10	1015	675	53,3
110301632151		11	16			117
110301633151	630	13,6	12,5	1048	746	96,5
110301634151		17	10			69,0
110301636151		21	8			56,0
110301714151	710*	17	10	1521	886	129
110301804151	800*	17	10	1623	986	173
110301904151	900*	17	10	1766	1102	238
110301914151	1000*	17	10	1890	1215	314
110301924151	1200*	17	10	2040	1428	483
110301944151	1400*	17	10	2328	1659	749
110301964151	1600*	17	10	2380	1859	990

* Изготавливаются под заказ.

** Для справки. Вес изделия рассчитан при средней плотности композиции полиэтилена 959 кг/м³ с учетом половины основных допусков на толщину стенки и наружный диаметр.

Пример условного обозначения отвода:
Отвод 15° ЕВРОСТАНДАРТ ПЭ 100 400 SDR 11 PN 16 питьевой
ТУ 22.21.29-046-73011750-2018

ТРОЙНИК НЕРАВНОПРОХОДНЫЙ (ЕВРОПЕЙСКИЙ СТАНДАРТ), ИСПОЛНЕНИЕ А, SDR 17*



Артикул	dxd ₁ , мм	PN	Z, мм	Z ₁ , мм	Вес, кг***
110302352242	355x225	10	800	620	31,8
110302402242	400x225	10	800	650	33,3
110302452242	450x225	10	1000	700	50,9
110302503142	500x315	10	1000	810	75,9
110302563142	560x315	10	1000	850	79,9
110302633142	630x315	10	1200	920	116
110302713142	710x315	10	1500	1010	186
110302803142	800x315**	10	1500	1100	233

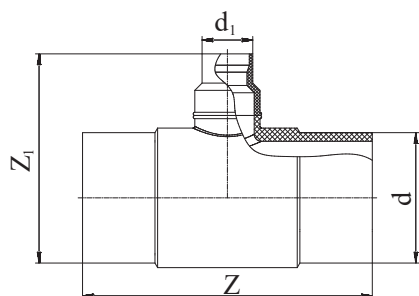
* SDR 11 – под заказ.

** Под заказ.

*** Для справки. Вес изделия рассчитан при средней плотности композиции полиэтилена 959 кг/м³ с учетом половины основных допусков на толщину стенки и наружный диаметр.

Пример условного обозначения тройника:
Тройник неравнопроходный ЕВРОСТАНДАРТ ПЭ 100 500x315
SDR 17 PN 10 А питьевой ТУ 22.21.29-046-73011750-2018

ТРОЙНИК НЕРАВНОПРОХОДНЫЙ (ЕВРОПЕЙСКИЙ СТАНДАРТ), ИСПОЛНЕНИЕ Б, SDR 17*



Артикул	dxd ₁ , мм	PN	Z, мм	Z ₁ , мм	Вес, кг***
110302351142	355x110	10	800	665	31,4
110302351642	355x160	10	800	665	31,8
110302351842	355x180	10	800	685	32,1
110302352042	355x200	10	800	670	32,2
110302401142	400x110	10	800	695	32,9
110302401642	400x160	10	800	695	33,3
110302401842	400x180	10	800	715	33,6
110302402042	400x200	10	800	700	33,8
110302451142	450x110	10	1000	750	50,6
110302451642	450x160	10	1000	750	51
110302451842	450x180	10	1000	770	51,3
110302452042	450x200	10	1000	755	51,4
110302502242	500x225	10	1000	875	76,5
110302502542	500x250	10	1000	830	77,5
110302502842	500x280	10	1000	810	78,3
110302562242	560x225	10	1000	915	80,6
110302562542	560x250	10	1000	870	81,6
110302562842	560x280	10	1000	850	82,4
110302632242	630x225	10	1200	985	116
110302632542	630x250	10	1200	940	117
110302632842	630x280	10	1200	920	118
110302712242	710x225	10	1500	1075	210
110302712542	710x250	10	1500	1030	187
110302712842	710x280	10	1500	1010	188
110302802242	800x225**	10	1500	1170	234
110302802542	800x250**	10	1500	1125	235
110302802842	800x280**	10	1500	1100	235

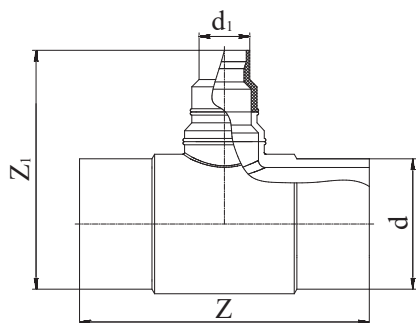
* SDR 11 – под заказ.

** Под заказ.

*** Для справки. Вес изделия рассчитан при средней плотности композиции полиэтилена 959 кг/м³ с учетом половины основных допусков на толщину стенки и наружный диаметр.

Пример условного обозначения тройника:
Тройник неравнопроходный ЕВРОСТАНДАРТ ПЭ 100 500x315 SDR 17
PN 10 Б питьевой ТУ 22.21.29-046-73011750-2018

ТРОЙНИК НЕРАВНОПРОХОДНЫЙ (ЕВРОПЕЙСКИЙ СТАНДАРТ), ИСПОЛНЕНИЕ В, SDR 17*



Артикул	dxd ₁ , мм	PN	Z, мм	Z ₁ , мм	Вес, кг***
110302501142	500x110	10	1000	940	74,7
110302501642	500x160	10	1000	940	75,1
110302501842	500x180	10	1000	960	75,4
110302502042	500x200	10	1000	950	75,5
110302561142	560x110	10	1000	980	78,8
110302561642	560x160	10	1000	980	79,1
110302561842	560x180	10	1000	1000	79,5
110302562042	560x200	10	1000	985	79,6
110302631142	630x110	10	1200	1050	115
110302631642	630x160	10	1200	1050	115
110302631842	630x180	10	1200	1070	115
110302632042	630x200	10	1200	1055	115
110302711142	710x110	10	1500	1140	184
110302711642	710x160	10	1500	1140	185
110302711842	710x180	10	1500	1160	185
110302712042	710x200	10	1500	1145	185
110302801142	800x110**	10	1500	1235	232
110302801642	800x160**	10	1500	1235	232
110302801842	800x180**	10	1500	1255	232
110302802042	800x200**	10	1500	1240	233

* SDR 11 – под заказ.

** Под заказ.

*** Для справки. Вес изделия рассчитан при средней плотности композиции полиэтилена 959 кг/м³ с учетом половины основных допусков на толщину стенки и наружный диаметр.

Пример условного обозначения тройника:
Тройник неравнопроходный ЕВРОСТАНДАРТ ПЭ 100 500x315 SDR 17
PN 10 В питьевой ТУ 22.21.29-046-73011750-2018

ЭЛЕКТРОСВАРНЫЕ ФИТИНГИ (ДЕТАЛИ С ЗАКЛАДНЫМИ НАГРЕВАТЕЛЯМИ)

Соединительные детали с закладными нагревателями (ЗН) производства Radius/Группы ПОЛИПЛАСТИК и Georg Fischer.

Область применения:

водоснабжение и напорное водоотведение. Подходят для соединения труб ПЭ 100, ПЭ 100+, труб МУЛЬТИКЛИН, МУЛЬТИПАЙП и ПРОТЕКТ в любых сочетаниях, а также для соединения труб ПЭ 100 между собой, труб с разными SDR. Не требуют бетонирования для обеспечения требуемой стойкости к внутреннему давлению.

Фитинги сертифицированы на применение в сетях питьевого водоснабжения

Материал: ПЭ 100

Нормативная документация:

ТУ 22.21.29-048-73011750-2018;

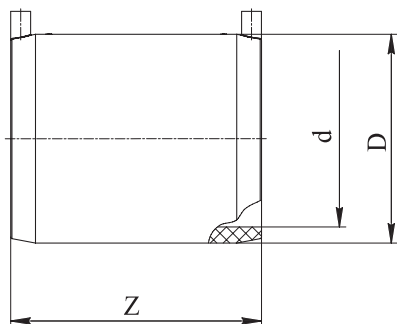
EN 12201-3:2011

Конструкция:

- штыревые контакты 4 мм;
- индикаторы сварки.

ЭЛЕКТРОСВАРНАЯ МУФТА (С ЗН)

- Radius/Группа ПОЛИПЛАСТИК
- ПЭ 100 SDR 11
- PN 16
- открытая спираль



Артикул	d, мм	D, мм	Z, мм	Вес, кг*
110201020200	20	29	83	0,027
110201025200	25	33	81	0,032
110201032200	32	43	81	0,051
110201040200	40	49	89	0,080
110201050200	50	63	99	0,132
110201063200	63	77	107	0,169
110201075200	75	110	125	0,305
110201090200	90	126	127	0,388
110201110200	110	147	161	0,716
110201125200	125	163	157	0,882
110201140200	140	177	194	1,08
110201160200	160	204	186	1,81
110201180200	180	224	205	2,40
110201200200	200	255	211	3,31
110201225200	225	280	218	3,59
110201250200	250	307	219	4,44
110201280200	280	315	283	5,86
110201315200	315	382	266	8,75
110201355200	355	410	319	9,20
110201400200	400	460	340	13,3

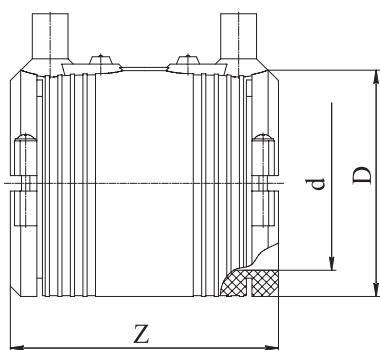
* Для справки

Пример условного обозначения муфты:

Муфта ПЭ 100 ГАЗ/ВОДА 32 SDR 11-10/16 ТУ 22.21.29-048-73011750-2018

ЭЛЕКТРОСВАРНАЯ МУФТА (С ЗН) СО ВСТРОЕННЫМИ ФИКСАТОРАМИ

- Georg Fischer
- ПЭ 100 SDR 11
- PN 16
- легкоудаляемый ограничитель
- не требует фиксации в позиционере
- фиксатор частично компенсирует овальность трубы
- закрытая спираль

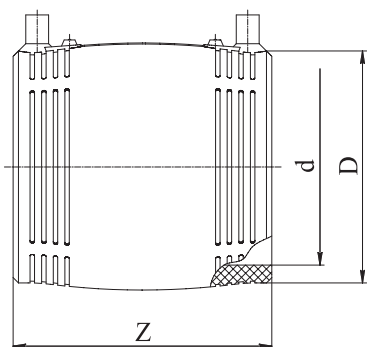


Артикул	d, мм	D, мм	Z, мм	Вес, кг*
110201020211	20	30	71	0,053
110201025211	25	35	68	0,050
110201032211	32	44	72	0,071
110201040211	40	53	80	0,095
110201050211	50	65	88	0,131
110201063211	63	81	96	0,194

* Для справки

ЭЛЕКТРОСВАРНАЯ МУФТА (С ЗН)

- Georg Fischer
- ПЭ 100 SDR 11
- PN 16
- закрытая спираль

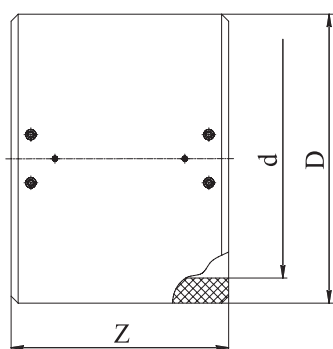


Артикул	d, мм	D, мм	Z, мм	Вес, кг*
110201075210	75	96	110	0,282
110201090210	90	113	125	0,406
110201110210	110	136	145	0,629
110201125210	125	154	158	0,715
110201140210	140	172	168	0,945
110201160210	160	196	180	1,36
110201180210	180	219	194	1,75
110201200210	200	244	208	1,87
110201225210	225	273	224	3,33
110201250210	250	304	247	4,68
110201280210	280	340	255	5,65
110201315210	315	382	271	8,14
110201355210	355	442	290	13,1
110201400210	400	498	294	18,3
110201450210	450	558	327	24,7
110201500210	500	621	357	33,7
110201560210	560	694	395	46,2
110201630210	630	780	439	65,3
110201710210	710	880	462	87,4
110201800210	800	991	483	114
110201900210	900	1110	550	138

* Для справки

ЭЛЕКТРОСВАРНАЯ МУФТА (С ЗН)

- Georg Fischer
- ПЭ 100 SDR 17
- PN 10
- закрытая спираль

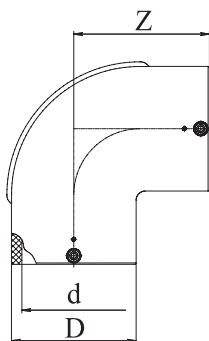


Артикул	d, мм	D, мм	Z, мм	Вес, кг*
110201160410	160	186	180	1,02
110201180410	180	202	190	1,43
110201200410	200	224	202	1,73
110201225410	225	262	224	2,55
110201250410	250	287	247	4,62
110201280410	280	340	252	5,61
110201315410	315	360	271	8,19
110201355410	355	422	290	9,52
110201400410	400	472	294	18,0
110201450410	450	530	326	16,0
110201500410	500	588	357	22,0
110201560410	560	652	395	29,5
110201630410	630	732	439	35,0
110201710410	710	826	462	55,6
110201800410	800	929	483	73,0
110201900410	900	1030	550	93,2
110201920410	1000	1143	600	126
110201960410	1200	1370	650	196

* Для справки

ЭЛЕКТРОСВАРНОЙ ОТВОД (С ЗН) 90°

- Radius
- ПЭ 100 SDR 11
- PN 16
- открытая спираль

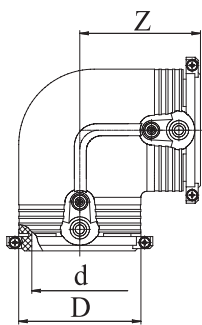


Артикул	d, мм	D, мм	Z, мм	Вес, кг*
110202020250	20	38	62	0,042
110202025250	25	49	61	0,047
110202032250	32	58	67	0,077
110202040250	40	67	76	0,115
110202050250	50	83	86	0,215
110202063250	63	95	109	0,398
110202075250	75	110	118	0,538
110202090250	90	128	145	0,976
110202110250	110	149	161	1,39
110202125250	125	173	180	2,14
110202160250	160	212	218	3,86
110202180250	180	235	234	5,16

* Для справки

ЭЛЕКТРОСВАРНОЙ ОТВОД (С ЗН) 90° СО ВСТРОЕННЫМИ ФИКСАТОРАМИ

- Georg Fischer
- ПЭ 100 SDR 11
- PN 16
- не требует фиксации в позиционере
- фиксатор частично компенсирует овальность трубы
- закрытая спираль

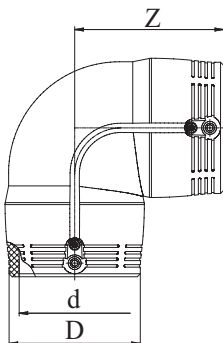


Артикул	d, мм	D, мм	Z, мм	Вес, кг*
110202020251	20	35	54	0,080
110202025251	25	35	54	0,068
110202032251	32	44	53	0,098
110202040251	40	54	62	0,141
110202050251	50	66	71	0,200
110202063251	63	81	81	0,318

* Для справки

ЭЛЕКТРОСВАРНОЙ ОТВОД (С ЗН) 90°

- Georg Fischer
- ПЭ 100 SDR 11
- PN 16
- закрытая спираль

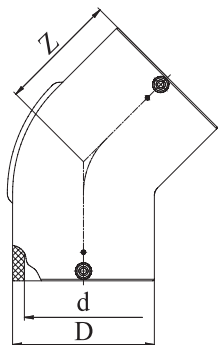


Артикул	d, мм	D, мм	Z, мм	Вес, кг*
110202075251	75	94	94	0,415
110202090251	90	115	122	0,828
110202110251	110	134	147	1,22
110202125251	125	158	155	1,74
110202160251	160	196	178	3,83
110202180251	180	219	195	5,41
110202200251	200	250	298	9,32
110202225251	225	280	318	13,2
110202250251	250	310	347	16,6

* Для справки

ЭЛЕКТРОСВАРНОЙ ОТВОД (С ЗН) 45°

- Radius
- ПЭ 100 SDR 11
- PN 16
- открытая спираль

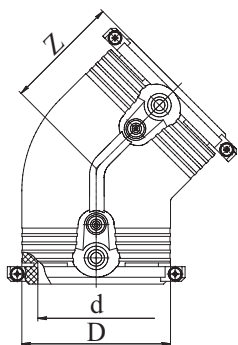


Артикул	d, мм	D, мм	Z, мм	Вес, кг*
110202063230	63	95	80	0,322
110202075230	75	111	83	0,432
110202090230	90	127	105	0,820
110202110230	110	147	113	1,15
110202125230	125	170	123	1,84
110202160230	160	211	148	3,26
110202180230	180	235	157	4,11

* Для справки

ЭЛЕКТРОСВАРНОЙ ОТВОД (С ЗН) 45° СО ВСТРОЕННЫМИ ФИКСАТОРАМИ

- Georg Fischer
- ПЭ 100 SDR 11
- PN 16
- не требует фиксации в позиционере
- фиксатор частично компенсирует овальность трубы
- закрытая спираль

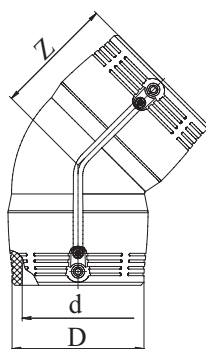


Артикул	d, мм	D, мм	Z, мм	Вес, кг*
110202032231	32	44	44	0,075
110202040231	40	54	50	0,106
110202050231	50	66	56	0,171
110202063231	63	81	63	0,252

* Для справки

ЭЛЕКТРОСВАРНОЙ ОТВОД (С ЗН) 45°

- Georg Fischer
- ПЭ 100 SDR 11
- PN 16
- закрытая спираль

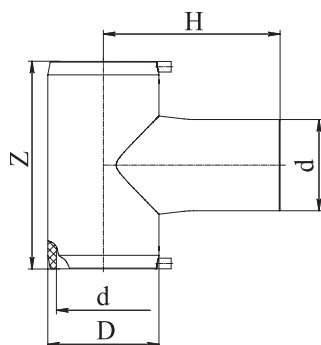


Артикул	d, мм	D, мм	Z, мм	Вес, кг*
110202075231	75	97	71	0,332
110202090231	90	115	91	0,583
110202110231	110	140	112	0,985
110202125231	125	160	119	1,44
110202160231	160	208	135	3,06
110202180231	180	233	144	4,04
110202200231	200	250	232	7,57
110202225231	225	280	247	11,3
110202250231	250	310	275	13,5

* Для справки

ЭЛЕКТРОСВАРНОЙ ТРОЙНИК (С ЗН)

- Radius
- ПЭ 100 SDR 11
- PN 16
- открытая спираль

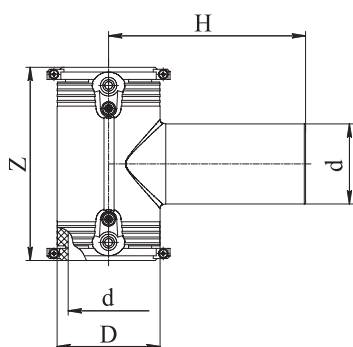


Артикул	d, мм	D, мм	Z, мм	H, мм	Вес, кг*
110203020200	20	46	100	75	0,061
110203025200	25	49	100	74	0,074
110203032200	32	57	109	81	0,086
110203040200	40	66	128	86	0,143
110203050200	50	81	143	100	0,235
110203063200	63	93	160	113	0,491
110203075200	75	110	200	165	0,677
110203090200	90	126	202	145	1,13
110203110200	110	150	250	205	1,74
110203125200	125	164	250	177	2,43
110203160200	160	212	343	252	4,39
110203180200	180	235	361	254	6,11

* Для справки

ЭЛЕКТРОСВАРНОЙ ТРОЙНИК (С ЗН) СО ВСТРОЕННЫМИ ФИКСАТОРАМИ

- Georg Fischer
- ПЭ 100 SDR 11
- PN 16
- не требует фиксации в позиционере
- фиксатор частично компенсирует овальность трубы
- закрытая спираль

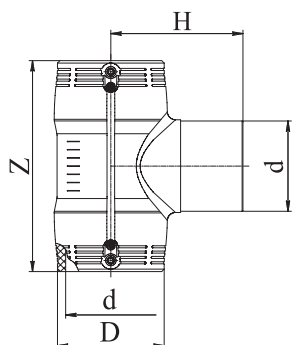


Артикул	d, мм	D, мм	Z, мм	H, мм	Вес, кг*
110203020201	20	35	88	92	0,085
110203025201	25	35	90	92	0,075
110203032201	32	44	102	100	0,118
110203040201	40	54	119	114	0,175
110203050201	50	66	135	126	0,252
110203063201	63	81	151	150	0,407

* Для справки

ЭЛЕКТРОСВАРНОЙ ТРОЙНИК (С ЗН)

- Georg Fischer
- ПЭ 100 SDR 11
- PN 16
- закрытая спираль

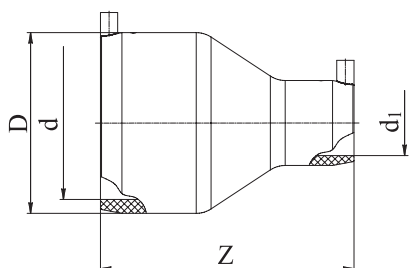


Артикул	d, мм	D, мм	Z, мм	H, мм	Вес, кг*
110203075201	75	97	178	143	0,569
110203090201	90	113	205	161	0,891
110203110201	110	135	255	184	1,58
110203125201	125	157	276	207	2,21
110203160201	160	196	325	206	4,39
110203180201	180	225	344	250	6,80
110203200201	200	250	590	250	10,8
110203225201	225	280	636	270	15,9
110203250201	250	310	685	288	18,9

* Для справки

ЭЛЕКТРОСВАРНОЙ ПЕРЕХОД (С ЗН) РЕДУКЦИОННЫЙ

- Radius
- ПЭ 100 SDR 11
- PN 16
- открытая спираль

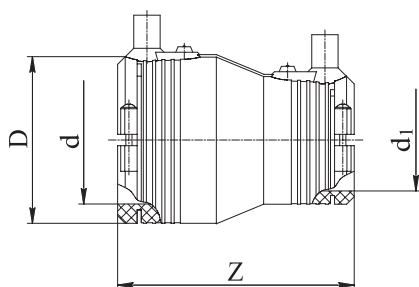


Артикул	dxd ₁ , мм	D, мм	Z, мм	Вес, кг*
110205020120	25x20	49	82	0,039
110205030120	32x20	57	89	0,047
110205030220	32x25	43	89	0,050
110205040320	40x32	52	89	0,069
110205050320	50x32	64	98	0,095
110205060320	63x32	77	117	0,157
110205060420	63x40	78	116	0,185
110205060520	63x50	78	117	0,197
110205090620	90x63	128	124	0,501
110205090720	90x75	124	154	0,672
110205110620	110x63	148	188	0,812
110205110920	110x90	149	188	0,834
110205120620	125x63	172	164	0,955
110205120920	125x90	165	180	1,04
110205121120	125x110	172	169	1,38
110205141220	140x125	180	190	1,54
110205161120	160x110	213	231	1,84
110205181220	180x125	226	200	1,90
110205201620	200x160	257	240	3,22
110205221620	225x160	280	240	3,65
110205251820	250x180	310	240	4,73
110205312520	315x250	385	275	8,26

* Для справки

ЭЛЕКТРОСВАРНОЙ ПЕРЕХОД (С ЗН) РЕДУКЦИОННЫЙ СО ВСТРОЕННЫМИ ФИКСАТОРАМИ

- Georg Fischer
- ПЭ 100 SDR 11
- PN 16
- не требует фиксации в позиционере
- фиксатор частично компенсирует овальность трубы
- закрытая спираль



Артикул	dxd ₁ , мм	D, мм	Z, мм	Вес, кг*
110205020121	25x20	35	74	0,051
110205030121	32x20	44	79	0,056
110205030221	32x25	44	79	0,062
110205040321	40x32	54	88	0,095
110205050321	50x32	66	96	0,096
110205050421	50x40	66	96	0,124
110205060321	63x32	81	105	0,158

* Для справки

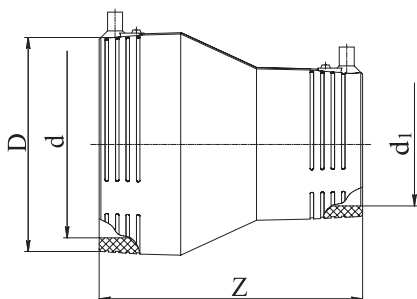
ЭЛЕКТРОСВАРНОЙ ПЕРЕХОД (С ЗН) РЕДУКЦИОННЫЙ

- Georg Fischer
- ПЭ 100 SDR 11
- PN 16
- закрытая спираль



Артикул	dxd ₁ , мм	D, мм	Z, мм	Вес, кг*
110205090621	90x63	113	146	0,385
110205110921	110x90	136	171	0,700
110205120921	125x90	152	180	0,891
110205161121	160x110	202	226	1,64
110205181221	180x125	225	254	1,96
110205201621	200x160	250	365	5,10
110205221621	225x160	279	385	6,00
110205251621	250x160	310	400	7,86
110205252021	250x200	310	427	8,48

* Для справки



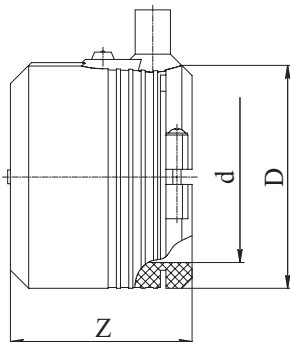
ЭЛЕКТРОСВАРНАЯ ЗАГЛУШКА (С ЗН) СО ВСТРОЕННЫМИ ФИКСАТОРАМИ

- Georg Fischer
- ПЭ 100 SDR 11
- PN 16
- не требует фиксации в позиционере
- фиксатор частично компенсирует овальность трубы
- закрытая спираль



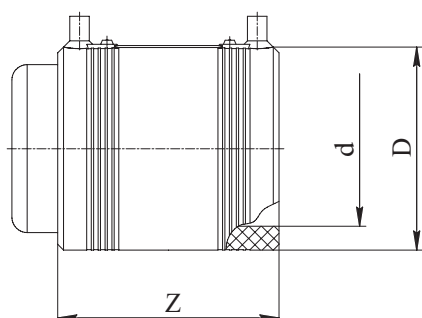
Артикул	d, мм	D, мм	Z, мм	Вес, кг*
110204020211	20	30	52	0,041
110204025211	25	35	52	0,046
110204032211	32	44	52	0,058
110204040211	40	54	56	0,064
110204050211	50	65	60	0,154
110204063211	63	81	66	0,142

* Для справки



ЭЛЕКТРОСВАРНАЯ ЗАГЛУШКА (С ЗН)

- Georg Fischer
- ПЭ 100 SDR 11
- PN 16
- закрытая спираль

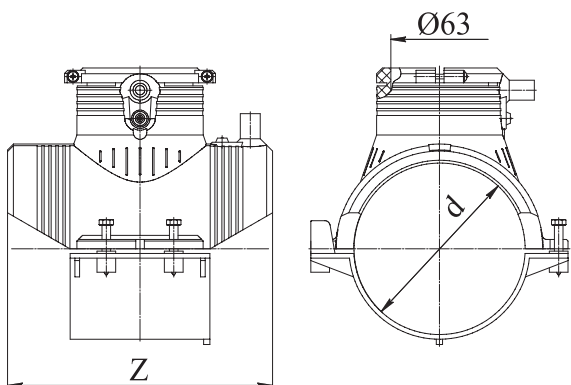


Артикул	d, мм	D, мм	Z, мм	Вес, кг*
110204075201	75	95	110	0,446
110204090201	90	113	125	0,663
110204110201	110	137	145	1,09
110204125201	125	154	158	1,35
110204140201	140	175	170	2,25
110204160201	160	197	180	2,38
110204180201	180	220	194	3,10
110204200201	200	245	208	4,18
110204225201	225	296	224	5,89
110204250201	250	310	185	6,30

* Для справки

ЭЛЕКТРОСВАРНОЙ СЕДЛОВОЙ ОТВОД (С ЗН) С ОТВЕТНОЙ ЧАСТЬЮ

- Georg Fischer
- ПЭ 100 SDR 11
- PN 16
- закрытая спираль



Артикул	d, мм	Z, мм	Вес, кг***
110206060621	63	165	0,325
110206070621	75	165	0,455
110206090621	90	165	0,415
110206110621	110	165	0,458
110206120621	125	165	0,502
110206140621	140	165	0,523
110206160621	160	165	0,493
110206160620*	160	182	0,543
110206180621	180	165	0,600
110206200621	200	165	0,634
110206220621*	225	165	0,618
110206250621*	250	165	0,627
110206280621*	280**	165	0,359
110206310620*	315-355**	165	0,373
110206400620*	400**	165	0,356

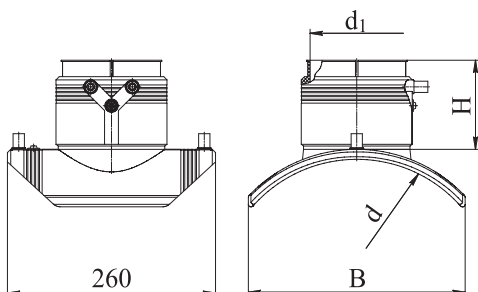
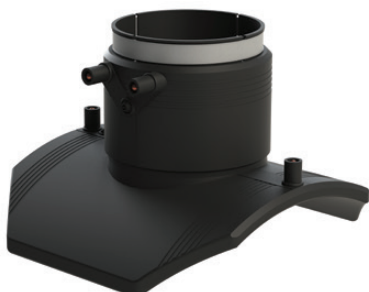
* Использование головных частей седлового отвода, клапанов или литых фитингов с фрезой из модульной системы возможно для труб SDR 17.

** Без ответной части – монтаж осуществляется с помощью специального инструмента.

*** Для справки.

ЭЛЕКТРОСВАРНОЙ СЕДЛОВОЙ ОТВОД (С ЗН) БЕЗ ОТВЕТНОЙ ЧАСТИ

- Georg Fischer
- ПЭ 100 SDR 11
- PN 16
- электросварной выход с фиксирующим металлическим кольцом
- закрытая спираль
- без ответной части
- монтаж осуществляется с помощью специального инструмента

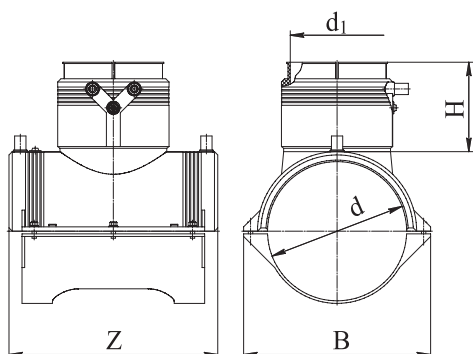


Артикул	d, мм	d ₁ , мм	H, мм	B, мм	Вес, кг*
110206280920	280	90	92	243	1,24
110206281120	280	110	98	243	1,30
110206281220	280	125	119	243	1,53
110206310920	315-355	90	92	249	1,21
110206311120	315-355	110	98	249	1,30
110206311220	315-355	125	119	249	1,53
110206400920	400-450	90	92	256	1,02
110206401120	400-450	110	98	256	1,12
110206401220	400-450	125	119	256	1,37
110206500920	500-630	90	102	250	1,09
110206501120	500-630	110	108	250	1,16
110206501220	500-630	125	129	250	1,39

* Для справки

ЭЛЕКТРОСВАРНОЙ СЕДЛОВОЙ ОТВОД (С ЗН) САТУРН С ОТВЕТНОЙ ЧАСТЬЮ

- Georg Fischer
- ПЭ 100 SDR 11
- PN 16
- электросварной выход с фиксирующим металлическим кольцом
- закрытая спираль

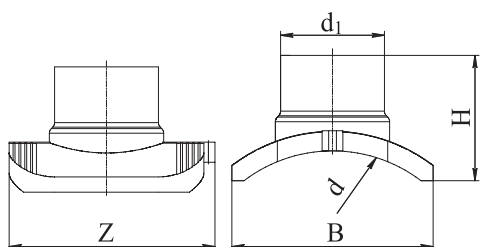
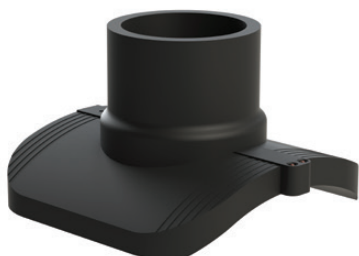


Артикул	dxd ₁ , мм	H, мм	Z, мм	B, мм	Вес, кг*
110206110921	110x90	90	220	164	1,12
110206111121	110x110	96	220	164	1,22
110206120921	125x90	89	220	179	1,13
110206121121	125x110	95	220	179	1,29
110206160921	160x90	86	240	215	1,45
110206161121	160x110	92	240	215	1,58
110206161221	160x125	113	240	215	1,78
110206180921	180x90	84	260	237	1,67
110206181121	180x110	90	260	237	1,77
110206181221	180x125	111	260	237	2,02
110206200921	200x90	82	260	253	1,80
110206201121	200x110	88	260	253	1,96
110206201221	200x125	109	260	253	2,13
110206220921	225x90	80	260	287	2,01
110206221121	225x110	86	260	287	2,40
110206221221	225x125	116	260	287	2,31
110206250921	250x90	89	240	312	2,15
110206251121	250x110	83	260	312	2,26
110206251221	250x125	117	260	310	2,50

* Для справки

ЭЛЕКТРОСВАРНОЙ СЕДЛОВОЙ ОТВОД (С ЗН) БЕЗ ОТВЕТНОЙ ЧАСТИ

- Georg Fischer
- ПЭ 100 SDR 11
- PN 16
- литой выход для стыковой или муфтовой сварки
- закрытая спираль
- без ответной части
- монтаж осуществляется с помощью комплекта специального оборудования

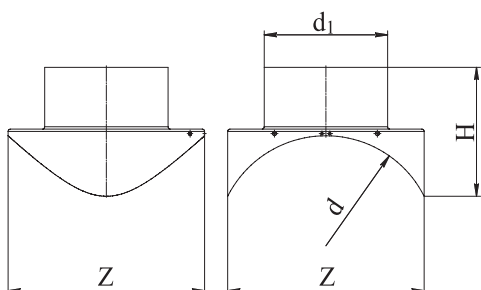
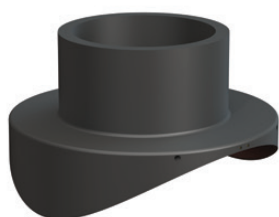


Артикул	dxd ₁ , мм	H, мм	Z, мм	B, мм	Вес, кг*
110206311620	315x160	212	322	282	2,66
110206312220	315x225	306	366	260	4,59
110206351620	355x160	206	322	282	2,66
110206352220	355x225	319	366	249	4,71
110206401620	400x160	186	324	300	2,68
110206402220	400x225	329	366	241	4,70
110206451620	450x160	193	322	300	2,68
110206452220	450x225	329	366	233	4,70
110206501620	500x160	186	325	310	2,71
110206502220	500x225	344	366	226	4,65
110206561620	560x160	183	322	310	2,71
110206562220	560x225	344	366	220	4,65
110206631620	630x160	176	325	312	2,50
110206632220	630x225	353	366	214	4,63
110206711620	710x160	172	325	312	2,50
110206712220	710x225	352	366	208	4,63
110206801620	800x160	168	325	312	2,50
110206802220	800x225	359	366	203	4,61
110206902220	900x225	359	366	199	4,61
110206912220	1000x225	359	366	195	4,61

* Для справки

ЭЛЕКТРОСВАРНОЙ СЕДЛОВОЙ ОТВОД (С ЗН) БЕЗ ОТВЕТНОЙ ЧАСТИ

- Georg Fischer
- ПЭ 100
- литой выход для стыковой или муфтовой сварки
- закрытая спираль
- без ответной части
- монтаж осуществляется с помощью комплекта специального оборудования



Артикул	dxd ₁ , мм	SDR	PN	H, мм	Z, мм	Вес, кг*
110206503120	500x315	11	16	337	500	16,7
110206563120	560x315	11	16	323	500	15,8
110206633120	630x315	11	16	312	500	15,1
110206713120	710x315	11	16	297	500	14,4
110206713120	710x315	17	10	296	500	10,5
110206803120	800x315	11	16	287	500	13,9
110206803120	800x315	17	10	287	500	10,0
110206903120	900x315	11	16	282	500	13,5
110206903120	900x315	17	10	281	500	9,60
110206905020	900x500	17	10	406	700	32,1
110206913120	1000x315	11	16	274	500	13,1
110206913120	1000x315	17	10	277	500	9,30
110206915020	1000x500	17	10	397	700	30,8
110206923120	1200x315	17	10	276	500	8,80
110206925020	1200x500	17	10	267	700	28,8
110206943120	1400x315	17	10	257	500	8,50
110206945020	1400x500	17	10	363	700	27,5
110206963120	1600x315	17	10	252	500	8,20
110206965020	1600x500	17	10	352	700	26,5
110206963120	2000x315	17	10	246	500	7,90
110206965020	2000x500	17	10	337	700	25,2

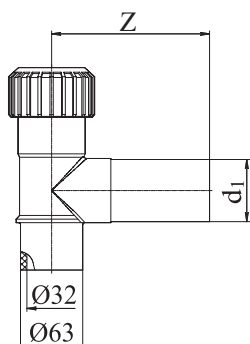
* Для справки

ГОЛОВНАЯ ЧАСТЬ ЭЛЕКТРОСВАРНОГО СЕДЛОВОГО ОТВОДА (С ЗН) С УСТРОЙСТВОМ ФРЕЗЫ

- Georg Fischer
- ПЭ 100 SDR 11
- PN 16
- со встроенной фрезой для врезки под давлением
- уплотнительное кольцо для герметизации

Артикул	d, мм	Z, мм	Вес, кг*
110206012011	20	130	0,380
110206022011	25	130	0,375
110206032011	32	130	0,377
110206042011	40	130	0,396
110206062011	63	130	1,10

* Для справки

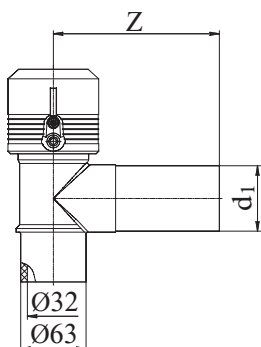


ГОЛОВНАЯ ЧАСТЬ ЭЛЕКТРОСВАРНОГО СЕДЛОВОГО ОТВОДА (С ЗН) С УСТРОЙСТВОМ ФРЕЗЫ И ПРИВАРНОЙ ЗАГЛУШКОЙ

- Georg Fischer
- ПЭ 100 SDR 11
- PN 16
- со встроенной фрезой для врезки под давлением

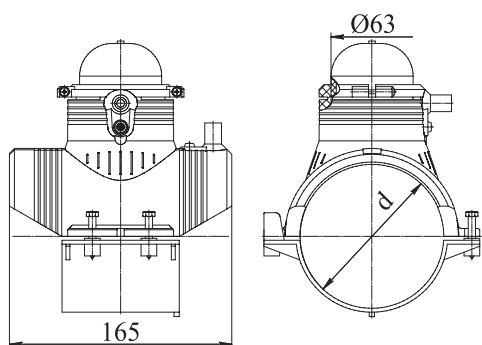
Артикул	d, мм	Z, мм	Вес, кг*
110206032021	32	130	0,441
110206062021	63	160	1,21

* Для справки



ЭЛЕКТРОСВАРНОЙ СЕДЛОВОЙ ОТВОД (С ЗН) РЕМОНТНЫЙ

- Georg Fischer
- ПЭ 100 SDR 11
- PN 16
- поставляется в комплекте с литой заглушкой



Артикул	d, мм	Вес, кг**
110206060622	63	0,417
110206070622	75	0,574
110206090622	90	0,513
110206110622	110	0,565
110206120622	125	0,622
110206140622	140	0,660
110206160622	160	0,589
110206180622	180	0,733
110206200622	200	0,731
110206220622	225	0,708
110206250622	250	0,640
110206280622	280*	0,450
110206310622	315-355*	0,443
110206400622	400*	0,450

* Без ответной части – монтаж осуществляется с помощью специального инструмента.

** Для справки

КОМПРЕССИОННЫЕ ФИТИНГИ (ДЕТАЛИ)

Компрессионные детали импортного производства или Группы ПОЛИПЛАСТИК:

- установка на трубы из любых марок ПЭ;
- простой монтаж.

Область применения:

хозяйственное и питьевое водоснабжение.

Фитинги сертифицированы на применение в сетях питьевого водоснабжения

Рабочее давление:

PN 10 (кроме седловых отводов и шаровых кранов)
PN 10, PN 16 – седловые отводы и шаровые краны

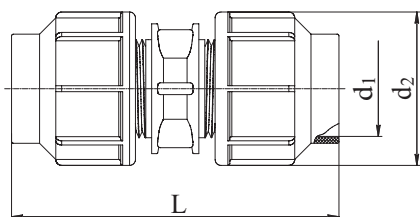
Материалы:

корпус, упорное кольцо, гайка – ПП; зажимное кольцо – полиацеталь; уплотнение – NBR

Нормативная документация:

ТУ ВУ 390353931.016-2013; EN 12201-3:2011

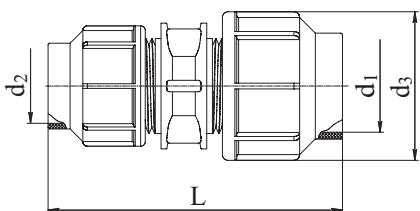
МУФТА СОЕДИНИТЕЛЬНАЯ



Артикул	d ₁ , мм	d ₂ , мм	L, мм	Вес, кг*
110401020400	20	44	122	0,078
110401025400	25	54	120	0,096
110401032400	32	64	125	0,145
110401040400	40	77	178	0,257
110401050400	50	88	195	0,330
110401063400	63	106	214	0,555
110401075400	75	134	290	0,812
110401090400	90	156	290	1,73
110401104000	110	177	320	2,27

* Для справки

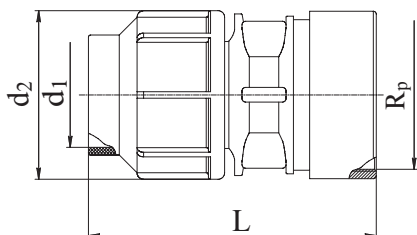
МУФТА ПЕРЕХОДНАЯ



Артикул	d ₁ ×d ₂ , мм	d ₃ , мм	L, мм	Вес, кг*
110403020140	25×20	52	121	0,097
110403030240	32×25	60	124	0,138
110403040340	40×32	77	168	0,219
110403050440	50×40	88	193	0,307
110403060540	63×50	106	203	0,469
110403070640	75×63	134	249	1,16
110403090640	90×63	156	355	1,99
110403090740	90×75	156	366	1,90
110403110940	110×90	177	411	2,80

* Для справки

МУФТА С ВНУТРЕННЕЙ РЕЗЬБОЙ

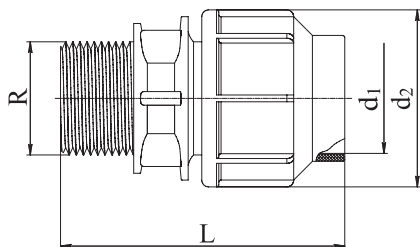


Артикул	d ₁ , мм	R _p	d ₂ , мм	L, мм	Вес, кг**
110402010400	20	1/2"	44	77	0,045
110402011400	20	3/4"			0,045
110402020400	25	1/2"	54	87	0,067
110402021400	25	3/4"			0,064
110402022400	25	1"			0,071
110402031400	32	3/4"	64	94	0,098
110402032400	32	1"			0,094
110402033400	32*	1 1/4"	77	105	0,116
110402042400	40	1"			0,156
110402043400	40*	1 1/4"			0,172
110402053400	50*	1 1/4"	86	111	0,212
110402054400	50*	1 1/2"			0,221
110402064400	63*	1 1/2"	106	127	0,335
110402065400	63*	2"			0,347
110402075400	75*	2"	134	169	0,792
110402076400	75*	2 1/2"		174	0,844
110402095400	90*	2"	156	202	1,29
110402097400	90*	3"			1,36
110402117400	110*	3"	177	222	1,56
110402118400	110*	4"			1,85

* С усиливающим кольцом из нержавеющей стали

** Для справки

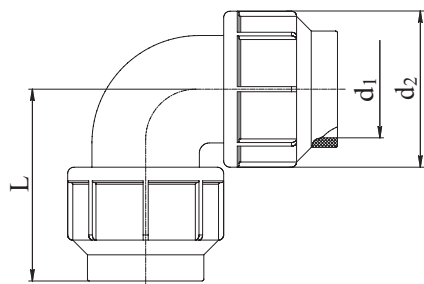
МУФТА С НАРУЖНОЙ РЕЗЬБОЙ



Артикул	d ₁ , мм	R	d ₂ , мм	L, мм	Вес, кг*
110402010410	20	1/2"	44	76	0,035
110402011410	20	3/4"		75	0,037
110402020410	25	1/2"	52	84	0,059
110402021410	25	3/4"			0,060
110402022410	25	1"			0,062
110402030410	32	1/2"	60	91	0,084
110402031410	32	3/4"			0,085
110402032410	32	1"	77	104	0,090
110402033410	32	1 1/4"			0,095
110402042410	40	1"			0,134
110402043410	40	1 1/4"	88	110	0,137
110402044410	40	1 1/2"			0,141
110402054410	50	1 1/2"	106	134	0,171
110402055410	50	2"			0,177
110402064410	63	1 1/2"	106	134	0,309
110402065410	63	2"			0,313
110402066410	63	2 1/2"	117	160	0,577
110402075410	75	2"			173
110402076410	75	2 1/2"	134	174	0,776
110402095410	90	2"	160	205	0,967
110402097410	90	3"	156	203	0,993
110402118410	110	4"	177	226	1,30

* Для справки

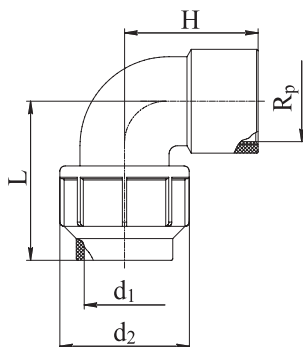
ОТВОД 90°



Артикул	d ₁ , мм	d ₂ , мм	L, мм	Вес, кг*
110404020490	20	44	69	0,080
110404025490	25	54	72	0,100
110404032490	32	64	84	0,150
110404040490	40	77	106	0,292
110404050490	50	88	102	0,354
110404063490	63	106	83	0,619
110404075490	75	134	178	1,53
110404090490	90	156	227	2,24
110404110490	110	177	247	2,89

* Для справки

ОТВОД С ВНУТРЕННЕЙ РЕЗЬБОЙ

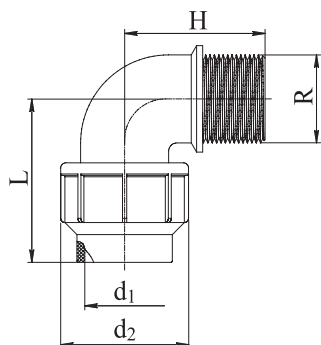


Артикул	d ₁ , мм	R _p	d ₂ , мм	L, мм	H, мм	Вес, кг**
110405010400	20	1/2"	46	71	50	0,059
110405011400	20	3/4"	46	71	50	0,059
110405020400	25	1/2"	54	75	35	0,065
110405021400	25	3/4"	54	75	39	0,065
110405022400	25	1"	54	75	46	0,068
110405030400	32	1/2"	64	85	39	0,101
110405031400	32	3/4"	64	85	42	0,101
110405032400	32	1"	64	85	50	0,098
110405043400	40*	1 ¼"	77	105	49	0,192
110405044400	40*	1 ½"	77	105	49	0,195
110405054400	50*	1 ½"	88	105	51	0,260
110405055400	50*	2"	93	130	75	0,453
110405065400	63*	2"	106	130	133	0,319
110405076400	75*	2 ½"	134	178	75	1,01
110405097400	90*	3"	156	227	100	1,42
110405118400	110*	4"	177	247	116	1,84

* С усиливающим кольцом из нержавеющей стали

** Для справки

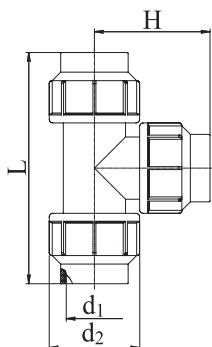
ОТВОД С НАРУЖНОЙ РЕЗЬБОЙ



Артикул	d ₁ , мм	R	d ₂ , мм	L, мм	H, мм	Вес, кг*
110405010410	20	1/2"	44	69	50	0,047
110405011410	20	3/4"	46	71	50	0,047
110405020410	25	1/2"				0,064
110405021410	25	3/4"	54	44	50	0,067
110405022410	25	1"				0,064
110405031410	32	3/4"				0,098
110405030410	32	1/2"	64	50	50	0,097
110405032410	32	1"				0,098
110405043410	40	1 1/4"	77	70	76	0,217
110405054410	50	1 1/2"	88	73	77	0,259
110405065410	63	2"	106	128	82	0,307

* Для справки

ТРОЙНИК



Артикул	d ₁ , мм	d ₂ , мм	L, мм	H, мм	Вес, кг*
110406020400	20	44	137	69	0,124
110406025400	25	54	147	74	0,147
110406032400	32	64	167	83	0,225
110406040400	40	77	210	96	0,424
110406050400	50	88	210	102	0,519
110406063400	63	106	262	140	0,895
110406075400	75	134	360	180	2,21
110406090400	90	156	455	227	3,26
110406110400	110	177	490	224	4,13

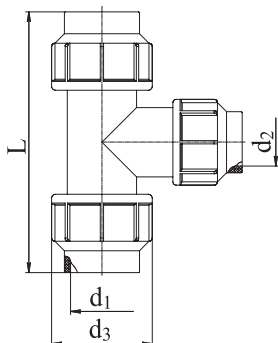
* Для справки

ТРОЙНИК НЕРАВНОПРОХОДНЫЙ



Артикул	$d_1 \times d_2 \times d_3$, мм	d_3 , мм	L, мм	Вес, кг*
110406010240	20x25x20	46	144	0,134
110406020140	25x20x25	54	153	0,162
110406020340	25x32x25	54	155	0,189
110406030240	32x25x32	64	167	0,202
110406040340	40x32x40	82	238	0,517
110406050440	50x40x50	93	259	0,795
110406060540	63x50x63	117	317	1,38
110406070640	75x63x75	134	360	2,13

* Для справки



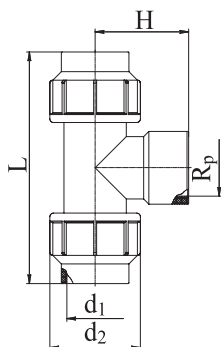
ТРОЙНИК С ВНУТРЕННЕЙ РЕЗЬБОЙ



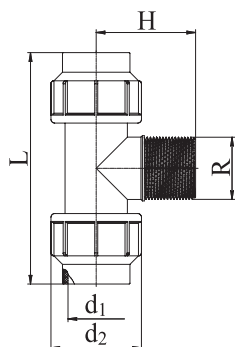
Артикул	d_1 , мм	R_p	d_2 , мм	L, мм	H, мм	Вес, кг**
110407010400	20	1/2"	44	137	48	0,084
110407011400	20	3/4"	44		53	0,084
110407020400	25	1/2"	54	147	30	0,142
110407021400	25	3/4"	54		24,5	0,136
110407022400	25	1"	54		38	0,149
110407030400	32	1/2"	64	167	38,5	0,225
110407031400	32	3/4"	64			0,219
110407032400	32	1"	64		38,5	0,207
110407042400	40	1"	82	210	50	0,464
110407043400	40*	1 1/4"	77			0,348
110407054400	50*	1 1/2"	88	210	53	0,403
110407064400	63*	1 1/2"	117	317	70	1,20
110407065400	63*	2"	106	265	94	0,764
110407076400	75*	2 1/2"	134	360	75	1,68
110407097400	90*	3"	156	455	101	2,45
110407118400	110*	4"	177	490	115	3,12

* С усиливающим кольцом из нержавеющей стали

** Для справки



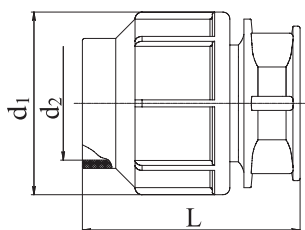
ТРОЙНИК С НАРУЖНОЙ РЕЗЬБОЙ



Артикул	d ₁ , мм	R	d ₂ , мм	L, мм	H, мм	Вес, кг*
110407010410	20	1/2"	44	137		0,078
110407011410	20	3/4"	46	143	50	0,088
110407020410	25	1/2"			48	0,061
110407021410	25	3/4"	54	150		0,063
110407022410	25	1"			50	0,065
110407030410	32	1/2"				0,166
110407031410	32	3/4"	64	167	49	0,165
110407032410	32	1"				0,166
110407043410	40	1 1/4"	64	210	51	0,336
110407054410	50	1 1/2"	88	210	53	0,396
110407065410	63	2"	106	262	96	0,675

* Для справки

ЗАГЛУШКА



Артикул	d ₁ , мм	d ₂ , мм	L, мм	Вес, кг*
110408020400	20	44	64	0,047
110408025400	25	52	67	0,054
110408032400	32	60	70	0,068
110408040400	40	88	83	0,095
110408050400	50	77	87	0,121
110408063400	63	106	109	0,251
110408075400	75	134	111	0,410
110408090400	90	156	208	1,00
110408110400	110	177	224	1,32

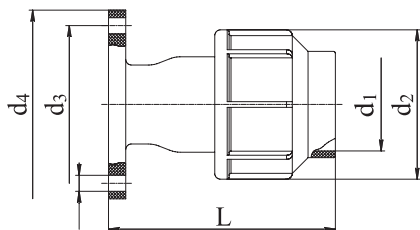
* Для справки

ФЛАНЦЕВОЕ СОЕДИНЕНИЕ



Артикул	d ₁ , мм	Фланец DN	d ₂ , мм	d ₃ , мм	d ₄ , мм	L, мм*	Вес, кг*
110409055400	50	2"	50	93	125	174	0,541
110409065400	63	2"	50	117	125	174	0,818
110409066400	63	2 ½"	65	117	145	185	0,864
110409076400	75	2 ½"	65	134	145	185	0,979
110409077400	75	3"	80	134	160	200	1,08
110409097400	90	3"	80	160	160	200	1,67
110409098400	90	4"	100	160	180	220	1,77
110409118400	110	4"	100	177	180	220	1,70

* Для справки



ШАРОВЫЙ КРАН

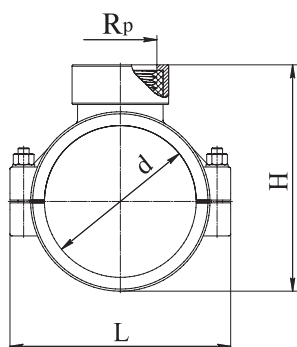


Артикул	d, мм	G	Вес, кг*
110411020200	20	½"	0,135
110411025200	25	¾"	0,200
110411032200	32	1"	0,300
110411040200	40	1 ¼"	0,460
110411050200	50	1 ½"	0,730
110411063200	63	2"	1,20

* Для справки

КОМПРЕССИОННЫЙ СЕДЛОВОЙ ОТВОД

седловые отводы с кольцом жесткости
из нержавеющей стали, болтами и гайками из
нержавеющей стали



Артикул	d, мм	PN	R _p	L, мм**	H, мм**	Вес, кг**
110410090200	90	16	1/2"	87	116	0,412
110410091200	90	16	3/4"	87	118	0,421
110410092200	90	16	1"	87	121	0,432
110410093200	90	16	1 1/4"	87	123	0,472
110410094200	90	16	1 1/2"	87	123	0,474
110410095200	90	16	2"	87	126	0,481
110410110200	110	16	1/2"	99	150	0,511
110410111200	110	16	3/4"	99	150	0,523
110410112200	110	16	1"	99	150	0,533
110410113200	110	16	1 1/4"	99	150	0,565
110410114200	110	16	1 1/2"	99	150	0,566
110410115200	110	16	2"	99	150	0,570
110410117700	110*	6	3"	99	150	1,11
110410120200	125	16	1/2"	101	169	0,578
110410121200	125	16	3/4"	101	169	0,590
110410122200	125	16	1"	101	169	0,592
110410123200	125	16	1 1/4"	101	168	0,629
110410124200	125	16	1 1/2"	101	168	0,627
110410125200	125	16	2"	101	168	0,640
110410127700	125*	6	3"	139	180	1,01
110410128700	125*	6	4"	139	181	1,05
110410140200	140	16	1/2"	114	191	0,830
110410141200	140	16	3/4"	114	191	0,843
110410142200	140	16	1"	114	191	0,849
110410143200	140	16	1 1/4"	114	191	0,880
110410144200	140	16	1 1/2"	114	191	0,892
110410145200	140	16	2"	114	191	0,898
110410147400	140*	10	3"	142	201	1,13
110410148400	140*	10	4"	142	201	1,20
110410160200	160	16	1/2"	114	215	0,899

Артикул	d, мм	PN	R _p	L, мм**	H, мм**	Вес, кг**
110410010200	20*	16	1/2"	46	59	0,119
110410020200	25*	16	1/2"	49	58	0,110
110410021200	25*	16	3/4"	49	58	0,123
110410030200	32*	16	1/2"	49	62	0,103
110410031200	32*	16	3/4"	49	62	0,115
110410032200	32*	16	1"	62	70	0,162
110410040200	40	16	1/2"	62	71	0,135
110410041200	40	16	3/4"	62	71	0,146
110410042200	40	16	1"	62	70	0,153
110410050200	50	16	1/2"	62	82	0,196
110410051200	50	16	3/4"	62	82	0,209
110410052200	50	16	1"	62	82	0,217
110410053200	50	16	1 1/4"	62	82	0,221
110410060200	63	16	1/2"	62	96	0,212
110410061200	63	16	3/4"	62	96	0,222
110410062200	63	16	1"	62	96	0,228
110410063200	63	16	1 1/4"	62	96	0,268
110410064200	63	16	1 1/2"	62	96	0,275
110410070200	75	16	1/2"	79	102	0,364
110410071200	75	16	3/4"	79	104	0,376
110410072200	75	16	1"	79	107	0,384
110410073200	75	16	1 1/4"	79	109	0,421
110410074200	75	16	1 1/2"	79	109	0,428
110410075200	75	16	2"	79	112	0,437

Артикул	d, мм	PN	R _p	L, мм**	H, мм**	Вес, кг**
110410161200	160	16	3/4"	114	215	0,908
110410162200	160	16	1"	114	215	0,917
110410163200	160	16	1 1/4"	114	215	0,950
110410164200	160	16	1 1/2"	114	215	0,954
110410165200	160	16	2"	114	215	0,956
110410167400	160*	10	3"	142	222	1,19
110410168400	160*	10	4"	142	222	1,26
110410182400	180*	10	1"	169	265	1,98
110410183400	180*	10	1 1/4"	169	265	2,01
110410184400	180*	10	1 1/2"	169	265	2,01
110410185400	180*	10	2"	169	265	2,02
110410187400	180*	10	3"	169	265	2,04
110410188400	180*	10	4"	169	267	2,09
110410204400	200*	10	1 1/2"	169	265	1,97
110410205400	200*	10	2"	169	265	1,95
110410207400	200*	10	3"	169	265	1,98
110410208400	200*	10	4"	169	267	2,02
110410224400	225*	10	1 1/2"	145	287	2,05
110410225400	225*	10	2"	145	287	2,05
110410227400	225*	10	3"	174	295	2,15
110410228400	225*	10	4"	174	295	2,18
110410255400	250*	10	2"	178	314	2,47
110410257400	250*	10	3"	178	314	2,47
110410258400	250*	10	4"	178	314	2,48
110410285400	280	10	2"	179	326	3,44
110410287400	280*	10	3"	179	338	3,54
110410288400	280*	10	4"	179	338	3,59
110410315400	315	10	2"	246	350	4,16
110410317400	315*	10	3"	246	363	4,27
110410318400	315*	10	4"	246	363	4,28

* С кольцевой прокладкой

** Для справки

ПЕРЕХОДЫ НА ТРУБЫ ИЗ ДРУГИХ МАТЕРИАЛОВ

Не включенные в данный каталог типоразмеры, а также нестандартные решения поставляются под заказ.

Область применения:

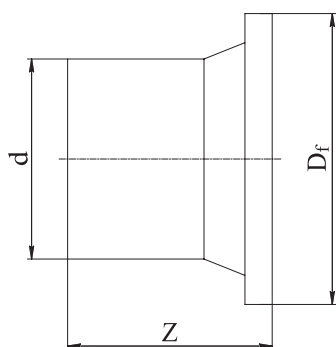
водоснабжение и напорное водоотведение.

Нормативная документация:

ТУ 2248-021-73011750-2012;
ТУ 22.21.29-030-73011750-2018;
ТУ 22.21.29-042-73011750-2018

ВТУЛКА ПОД ФЛАНЕЦ УДЛИНЕННАЯ ТУ 22.21.29-042-73011750-2018

- изготавливаются методом литья под давлением
- сертифицированы на применение в сетях питьевого водоснабжения



Артикул*	d, мм	SDR	PN	D _f , мм	Z, мм	Вес, кг**
110413032210	32	11	16	68	75	0,061
110413040210	40	11	16	78	85	0,086
110413050210	50	11	16	88	80	0,111
110413063210	63	11	16	102	100	0,202
110413063410		17	10	102	110	0,192
110413075210	75	11	16	122	110	0,308
110413090210	90	11	16	138	123	0,454
110413090410		17	10	138	123	0,434
110413110210	110	11	16	159	150	0,700
110413110210		17	10	159	130	0,670
110413125210	125	11	16	158	170	0,931
110413140210	140	11	16	188	191	1,33
110413160210	160	11	16	210	190	1,64
110413160210		17	10	210	190	1,55
110413180210	180	11	16	212	190	2,01
110413200210	200	11	16	268	199	2,91
110413225210	225	11	16	265	200	3,30
110413225210		17	10	265	200	3,06
110413250210	250	11	16	320	210	4,83
110413280210	280	11	16	320	231	5,14
110413315210	315	11	16	370	239	7,21
110413315410		17	10	370	239	5,46
110413355210	355	11	16	430	255	10,5
110413355410		17	10	430	260	7,05

* Стандартное исполнение: ПЭ 100; PN 10, PN 16;
PN 5, PN 6.3, PN 8, PN 12.5 – под заказ

** Для справки

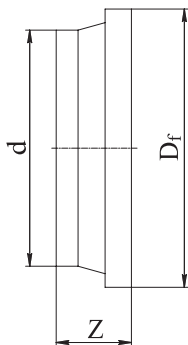
Пример условного обозначения втулки:

Втулка под фланец ПЭ 100 ГАЗ/ВОДА 160 SDR 11 1,0 МПа/1,6 МПа Тип 1
ТУ 22.21.29-042-73011750-2018

ВТУЛКА ПОД ФЛАНЕЦ КОРОТКАЯ ТУ 22.21.29-042-73011750-2018, ТУ 2248-021-73011750-2012

изготавливаются методами

- литья под давлением
- прессования трубных заготовок
- намотки с последующей механической обработкой
- механической обработкой трубных заготовок
- сертифицированы на применение в сетях питьевого водоснабжения



Артикул*	d, мм	SDR	PN	D _ф , мм	Z, мм	Вес, кг**
110413400200	400	11	16	482	115	7,77
110413400400		17	10		120	5,38
110413450200	450	11	16	530	120	9,57
110413450400		17	10		120	7,67
110413500200	500	11	16	585	115	11,8
110413500400		17	10		120	8,76
110413560200	560	11	16	630	120	13,7
110413560400		17	10		120	10,6
110413630200	630	11	16	685	115	16,3
110413630400		17	10		120	11,0
110413710200	710	11	16	806	154	42,0
110413710400		17	10		261	30,7
110413800400	800	17	10	910	166	41,5
110413900400	900	17	10	1010	176	52,9
110413910400	1000	17	10	1068	186	67,8
110413912400	1200	17	10	1278	206	107

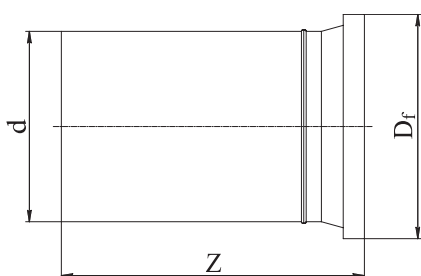
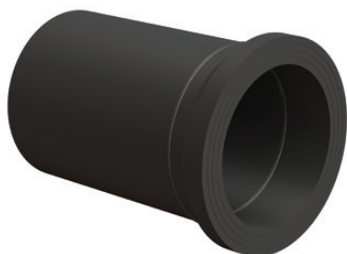
* Стандартное исполнение: ПЭ 100; PN 10, PN 16; PN 5, PN 6,3, PN 8, PN 12,5 – под заказ

** Для справки

Пример условного обозначения втулки:
Втулка под фланец ПЭ 100 400 SDR 11 питьевая
ТУ 2248-021-73011750-2012

ВТУЛКА УДЛИНЕННАЯ ТУ 22.21.29-042-73011750-2018, ТУ 2248-021-73011750-2012

производится методом приварки встык отрезка трубы к предварительно изготовленной короткой втулке



Артикул	d, мм	SDR	PN	Z, мм	D _ф , мм	Вес, кг*
110413400210	400	11	16	715	482	32,7
110413400310		13,6	12,5			27,6
110413400410		17	10			23,0
110413450210	450	11	16	730	585	41,1
110413450310		13,6	12,5			34,5
110413450410		17	10			28,9
110413500210	500	11	16	715	585	50,8
110413500310		13,6	12,5			42,8
110413500410		17	10			35,8
110413560210	560	11	16	730	685	63,1
110413560310		13,6	12,5			52,8
110413560410		17	10			44,0
110413630210	630	11	16	715	685	80,7
110413630310		13,6	12,5			67,0
110413630410		17	10			54,2
110413710410	710	17	10	1120	800	117
110413710610		21	8			96,4
110413710710		26	6,3			79,2
110413800410	800	17	10	1120	905	151
110413800610		21	8			124
110413800710		26	6,3			102
110413900410	900	17	10	1120	1005	189
110413900610		21	8			157
110413900710		26	6,3			129
110413910410	1000	17	10	1140	1110	237
110413910610		21	8			196
110413910710		26	6,3			161
110413912410	1200	17	10	1170	1330	349
110413912610		21	8			289
110413912710		26	6,3			238
110413914410	1400	17	10	1230	1510	454
110413914610		21	8			377
110413914710		26	6,3			312
110413916410	1600	17	10	1260	1740	576
110413916610		21	8			473
110413916710		26	6,3			393

* Для справки

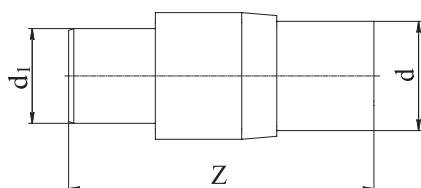
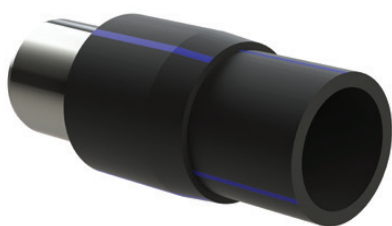
Примеры условных обозначений втулки:

Втулка под фланец ПЭ 100 630 SDR 11 питьевая ТУ 2248-021-73011750-2012
Втулка под фланец ПЭ 100 ГАЗ/ВОДА 400 SDR 17/17,6 0,6 МПа/1,0 МПа Тип 2
ТУ 22.21.29-042-73011750-2018

ПЕРЕХОДЫ ПЭ/СТАЛЬ ТУ 22.21.29-030-73011750-2018

- Группа ПОЛИПЛАСТИК
- материалы: ПЭ 100/сталь
- рабочее давление: PN 10, PN 16; PN 6.3, PN 8, PN 20 – под заказ
- сертифицированы на применение в сетях питьевого водоснабжения

Длина полиэтиленового патрубка достаточна для фиксации в зажимах сварочных аппаратов, распространенных на рынке.



Артикул*	dxd ₁ , мм	SDR	PN	Z, мм	Вес, кг**
110414010202	20x20	11	16	340	0,300
110414020252	25x25	11	16	345	0,400
110414030322	32x32	11	16		0,600
110414040382	40x38	11	16	415	1,00
110414050452	50x45	11	16		1,30
110414060572		11	16		2,00
110414060574	63x57	17	10		
110414060542	63x54	11	16	500	2,00
110414070762		11	16		3,10
110414070764	75x76	17	10		3,00
110414090892		11	16		4,80
110414090894	90x89	17	10	480	4,50
110414110892		11	16		6,20
110414110894	110x89	17	10		6,10
110414111082		11	16	610	6,30
110414111084	110x108	17	10		6,10
110414121082	125x108	11	16		7,20
110414141332		11	16		10,5
110414141334	140x133	17	10	640	10,3
110414161592		11	16		14,0
110414161594	160x159	17	10	650	12,7
110414181682		11	16		16,0
110414181684	180x168	17	10	670	15,6
110414201802		11	16		19,9
110414201804	200x180	17	10		19,8
110414222192		11	16		30,2
110414222194	225x219	17	10	720	24,9
110414252192		11	16		30,6
110414252194	250x219	17	10	760	30,4
110414252732		11	16		51,0
110414252734	250x273	17	10	800	47,6
110414282732		11	16		53,2
110414282734	280x273	17	10		49,2

Артикул*	dxd ₁ , мм	SDR	PN	Z, мм	Вес, кг**
110414312732		11	16		61,8
110414312734	315x273	17	10	840	61,4
110414312992		13,6	12,5		62,0
110414312994	315x299	17	10	840	69,5
110414313252		11	16		75,2
110414313254	315x325	17	10	910	69,1
110414353252		11	16		81,6
110414353254	355x325	17	10		77,4
110414403512		11	16		102
110414403514	400x351	17	10	930	
110414403772		11	16		110
110414403774	400x377	17	10		104
110414404262		11	16		149
110414404264	400x426	17	10	915	130
110414453772		11	16		131
110414453774	450x377	17	10	900	130
110414454262		11	16		151
110414454264	450x426	17	10		144
110414504262		11	16		181
110414504264	500x426	17	10	1080	180

Артикул*	dxd ₁ , мм	SDR	PN	Z, мм	Вес, кг**
110414504502		11	16		185
110414504504	500x450	17	10	1080	185
110414505302		11	16		229
110414505304	500x530	17	10	1200	206
110414565302		11	16		252
110414565304	560x530	17	10	1250	222
110414635302		11	16		290
110414635304	630x530	17	10	1350	289
110414636302		11	16		337
110414636304	630x630	17	10	1420	300
110414716302		11	16		379
110414716304	710x630	17	10	1420	348
110414717202		11	16		413
110414717204	710x720	17	10	1420	364
110414807202		11	16		467
110414807204	800x720	17	10	1420	427

* Изготовление других типоразмеров и изделий с другими линейными размерами – под заказ.

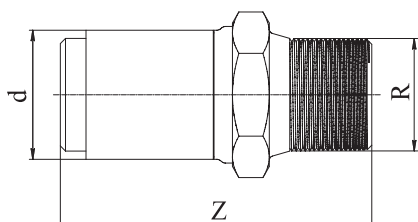
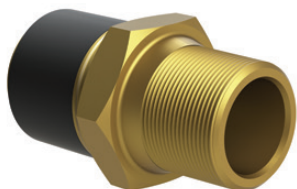
** Для справки

Пример условного обозначения перехода:
СН ПЭ 100 SDR 11 63/ст 54-1 питьевая ТУ 22.21.29-030-73011750-2018

ПЕРЕХОД ПЭ-ЛАТУНЬ С НАРУЖНОЙ РЕЗЬБОЙ

- материалы и параметры: ПЭ 100 SDR 11/латунь MS 58
- рабочее давление: PN 16
- сертифицированы на применение в сетях питьевого водоснабжения

Монтаж осуществляется с помощью электросварной муфты соответствующего диаметра.



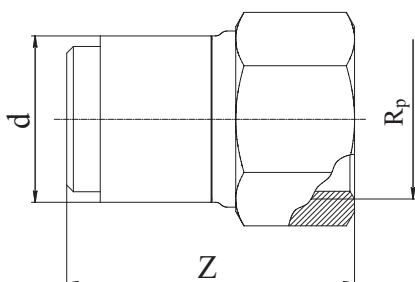
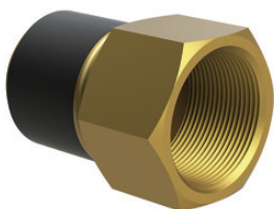
Артикул	d, мм	R, дюймы	Z, мм	Вес, кг*
110414010210	20	1/2"	75	0,133
110414021210	25	3/4"	76	0,182
110414032210	32	1"	80	0,257
110414033210	32	1 1/4"	82	0,37
110414034210	32	1 1/2"	82	0,437
110414042210	40	1"	84	0,358
110414043210	40	1 1/4"	86	0,405
110414044210	40	1 1/2"	86	0,454
110414052210	50	1"	88	0,505
110414053210	50	1 1/4"	90	0,539
110414054210	50	1 1/2"	90	0,514
110414063210	63	1 1/4"	94	0,739
110414064210	63	1 1/2"	94	0,709
110414065210	63	2"	98	0,762

* Для справки

ПЕРЕХОД ПЭ-ЛАТУНЬ С ВНУТРЕННЕЙ РЕЗЬБОЙ

- материалы и параметры: ПЭ 100 SDR 11/латунь MS 58
- рабочее давление: PN 16
- сертифицированы на применение в сетях питьевого водоснабжения

Монтаж осуществляется с помощью электросварной муфты соответствующего диаметра.

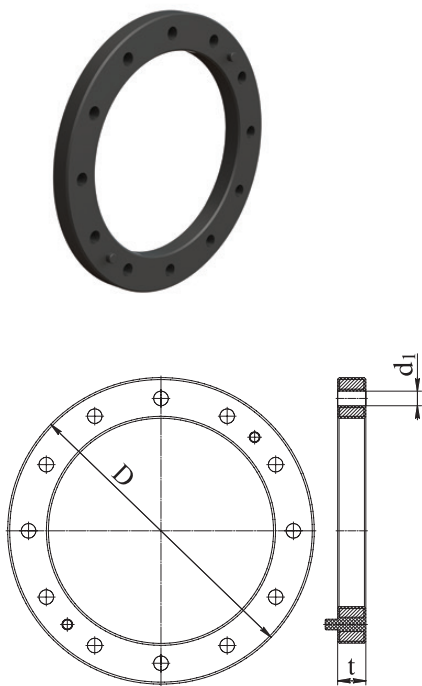


Артикул	d, мм	R _p , дюймы	Z, мм	Вес, кг*
110414032200	32	1"	71	0,250
110414043200	40	1 1/4"	77	0,386
110414054200	50	1 1/2"	81	0,594
110414062200	63	1"	89	1,10
110414063200	63	1 1/4"	89	1,06
110414064200	63	1 1/2"	89	0,958
110414065200	63	2"	89	0,832

* Для справки

ФЛАНЦЫ МЕТАЛЛИЧЕСКИЕ С ПОКРЫТИЕМ

- материалы: сталь/ПП; сталь
- рабочее давление: PN 10; PN 16



Артикул	Типоразмер		Отверстия, n x d ₁ , мм	D, мм	t, мм	Вес, кг*
	ПЭ трубы	Ответного фланца				
ФЛАНЦЫ С ПОЛИМЕРНЫМ ПОКРЫТИЕМ						
110415010202	20	DN 15 PN 16	4x14	95	12	0,200
110415020252	25	DN 20 PN 16	4x14	105	14	0,300
110415030322	32	DN 25 PN 16	4x14	115	16	0,500
110415040402	40	DN 32 PN 16	4x18	140	18	0,700
110415050502	50	DN 40 PN 16	4x18	150	18	0,800
110415060632	63	DN 50 PN 16	4x18	165	18	0,780
110415070750	75	DN 65 PN 25	8x18	185	22	1,20
110415090900	90	DN 80 PN 25	8x18	200	20	1,40
110415111002	110	DN 100 PN 16	8x18	220	20	1,60
110415121002	125	DN 100 PN 16	8x18	223	20	1,50
110415141252	140	DN 125 PN 16	8x18	250	24	2,30
110415161502	160	DN 150 PN 16	8x22	286	24	3,30
110415181502	180	DN 150 PN 16	8x22	285	24	3,20
110415202004	200	DN 200 PN 10	8x22	340	24	4,60
110415222004	225	DN 200 PN 10	8x22	340	24	3,75
110415252504	250	DN 250 PN 10	12x22	403	30	7,20
110415282504	280	DN 250 PN 10	12x22	395	30	7,20
110415313004	315	DN 300 PN 10	12x22	463	34	10,1
110415353504	355	DN 350 PN 10	16x22	505	39	15,6
110415404004	400	DN 400 PN 10	16x26	567	44	19,8
110415455004	450	DN 500 PN 10	20x26	670	44	23,8
110415505004	500	DN 500 PN 10	20x26	670	44	24,7
110415566004	560	DN 600 PN 10	20x30	810	65	35,7
110415636004	630	DN 600 PN 10	20x30	810	66	32,5
Артикул	Типоразмер		Отверстия, n x d ₁ , мм	D, мм	t, мм	Вес, кг*
	ПЭ трубы	Ответного фланца				
ФЛАНЦЫ ГОСТ 12820 С ЭПОКСИДНЫМ ПОКРЫТИЕМ						
110416313004	315	DN 300 PN 10	12x22	440	24	13,6
110416313002		DN 300 PN 16	12x26	460	28	17,6
110416353504	355	DN 350 PN 10	16x22	500	24	19,9
110416353502		DN 350 PN 16	16x26	520	30	24,8
110416404004	400	DN 400 PN 10	16x26	565	26	25,9
110416404002		DN 400 PN 16	16x30	580	34	30,4
110416455004	450	DN 500 PN 10	20x26	670	28	39,4
110416455002		DN 500 PN 16	20x33	710	44	56,0
110416505004	500	DN 500 PN 10	20x26	670	28	35,4
110416505002		DN 500 PN 16	20x33	710	44	51,2
110416566004	560	DN 600 PN 10	20x30	780	31	51,4
110416566002		DN 600 PN 16	20x36	840	45	81,0
110416636004	630	DN 600 PN 10	20x30	780	31	43,0
110416636002		DN 600 PN 16	20x36	840	45	58,2
110416717004	710	DN 700 PN 10	24x30	895	34	64,3
110416717002		DN 700 PN 16	24x36	910	47	84,0
110416808004	800	DN 800 PN 10	24x33	1015	37	95,8
110416808002		DN 800 PN 16	24x39	1020	49	104
110416909004	900	DN 900 PN 10	28x33	1115	40	109
110416909002		DN 900 PN 16	28x39	1120	54	128
110416910104	1000	DN 1000 PN 10	28x36	1230	43	143
110416910102		DN 1000 PN 16	28x42	1255	58	179
110416920124	1200	DN 1200 PN 10	32x39	1455	51	201
110416920122		DN 1200 PN 16	32x48	1485	71	298
110416940144	1400	DN 1400 PN 10	36x45	1675	60	279
110416960164	1600	DN 1600 PN 10	40x52	1915	70	422

* Для справки

РЕЗИНОВАЯ МУФТА ДЛЯ ПРОХОДА ЧЕРЕЗ СТЕНУ ИЛИ ПОДКЛЮЧЕНИЯ В ШАХТУ/БАЗУ КОЛОДЦА

- материал: EPDM
- муфта применяется для ПЭ и ПВХ труб



Артикул	d, мм; DN/OD	d ₁ , мм*
353140001100	110	138
353140001250	125	151
353140001600	160	186
353140002000	200	226
353140002250	225	251
353140002500	250	276
353140002800	280	306
353140003150	315	341

*d₁ – диаметр отверстия в ЖБИ. Размер указан для справки

РЕЗИНОВАЯ МУФТА ДЛЯ ПРОХОДА ЧЕРЕЗ СТЕНУ ИЛИ ПОДКЛЮЧЕНИЯ В ШАХТУ/БАЗУ КОЛОДЦА

- материал: ТЭП
- муфта применяется для ПЭ и ПВХ труб

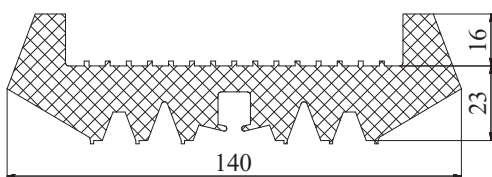


Артикул	d, мм; DN/OD*	d ₁ , мм**
353140003550	355	363
353140004000	400	408
353140004500	450	458
353140005000	500	508
353140005600	560	568
353140006300	630	638

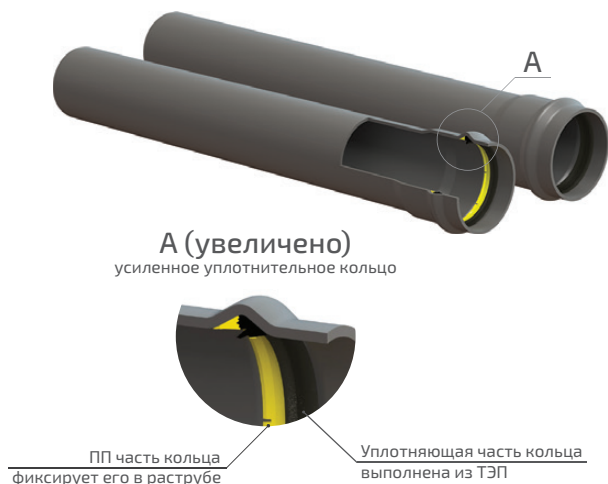
* DN/OD 710-1600 – под заказ

** Рекомендованный диаметр отверстия для прохода через стену или подключения в шахту / базу колодца. Размер указан для справки

Эффективная ширина – 104 мм



СИСТЕМА НАПОРНЫХ ТРУБОПРОВОДОВ ПВХ



Область применения: хозяйственно-питьевое водоснабжение, напорное водоотведение.

Трубы сертифицированы на применение в сетях питьевого водоснабжения.

Конструкция: однослойные трубы со сплошной стенкой. Раструбное соединение с уплотнительным усиленным кольцом (Forsheda) или традиционным уплотнительным кольцом.

Данное соединение позволяет выполнять быстрый монтаж трубопровода даже без использования специального оборудования.

Материал:

непластифицированный поливинилхлорид (НПВХ), далее по тексту – ПВХ.

Сортамент:

DN/OD 110-500 мм
PN 6, PN 10

Температура транспортируемой среды:
до +45°

Нормативная документация:

ТУ 22.21.21-034-73011750-2017, ГОСТ Р 51613-2000

Пример условного обозначения:

Труба НПВХ SDR 26 – 110x4,2 PN 10
ТУ 22.21.21-034-73011750-2017

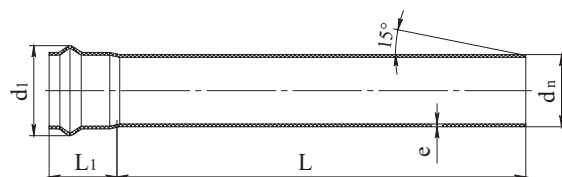
ТРУБА ПВХ С РАСТРУБОМ И УПЛОТНИТЕЛЬНЫМ КОЛЬЦОМ

Артикул	d _n , мм	e, мм	d ₁ , мм	L ₁ , мм	L, мм	Артикул	d _n , мм	e, мм	d ₁ , мм	L ₁ , мм	L, мм
Номинальное давление PN 6						Номинальное давление PN 10					
120101110703*					3000	120101110403*					3000
120101110706*					6000	120101110406*					6000
120101110713**	110	2,7	138,9	120,0	3000	120101110413**	110	4,2	141,7	120,0	3000
120101110716**					6000	120101110416**					6000
120101160703*					3000	120101160403*					3000
120101160706*					6000	120101160406*					6000
120101160713**	160	4,0	194,8	140,0	3000	120101160413**	160	6,2	199,6	140,0	3000
120101160716**					6000	120101160416**					6000
120101225713**					3000	120101225413**					3000
120101225716**	225	5,5	266,7	160,0	6000	120101225416**	225	8,6	273,5	160,0	6000
120101315713**					3000	120101315413**					3000
120101315716**	315	7,7	368,3	190,0	6000	120101315416**	315	12,1	377,9	190,0	6000
120101400703*					3000	120101400403*					3000
120101400706*	400	9,8	464,9	220,0	6000	120101400406*	400	15,3	475,7	220,0	6000
120101500703*					3000	120101500403*					3000
120101500706*	500	12,3	577,0	260,0	6000	120101500406*	500	19,1	589,8	260,0	6000

* Традиционное уплотнительное кольцо

** Усиленное уплотнительное кольцо (Forsheda)

Соотношение номинального давления и SDR	
PN 6	SDR 41
PN 10	SDR 26



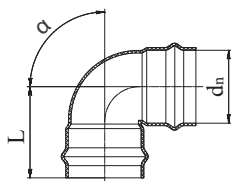
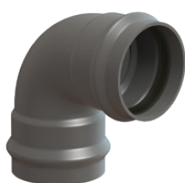
ОТВОД ПВХ PN 10



Артикул	d _n , мм	α, град	Z ₁ , мм	Z ₂ , мм	L ₁ , мм
120303110411	110	11	206	203	120
120303110422		22	245	242	
120303110430		30	275	269	
120303110445		45	328	325	
120303110460		60	391	380	
120303110490		90	553	555	
120303160411	160	11	261	247	140
120303160422		22	316	310	
120303160430		30	361	341	
120303160445		45	441	423	
120303160460		60	531	530	
120303160490		90	771	751	
120303225411*	225	11	342	311	160
120303225422*		22	419	390	
120303225430*		30	477	444	
120303225445		45	592	560	
120303225460*		60	722	720	
120303225490		90	1054	1021	
120303315411*	315	11	456	396	190
120303315422*		22	564	507	
120303315430*		30	645	583	
120303315445		45	807	744	
120303315460*		60	987	980	
120303315490		90	1453	1390	

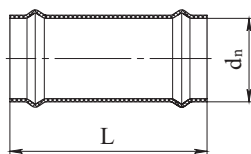
* Под заказ

ОТВОД ПВХ ДВУХРАСТРУБНЫЙ PN 10



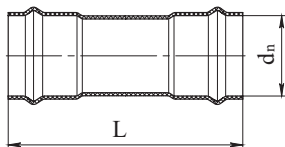
Артикул	d _n , мм	α, град	L, мм
120313110445	110	45	152
120313110490		90	189
120313160445	160	45	184
120313160490		90	237

МУФТА ПВХ РЕМОТНАЯ PN 10



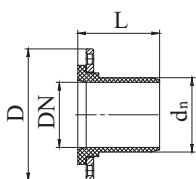
Артикул	d _n , мм	L, мм
120301110400	110	325
120301160400	160	375
120301225400	225	460
120301315400	315	535
120301400400	400	605
120301500400	500	700

МУФТА ПВХ СОЕДИНИТЕЛЬНАЯ PN 10



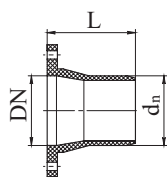
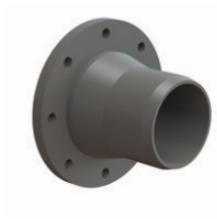
Артикул	d _n , мм	L, мм
120301110410	110	360
120301160410	160	470
120301225410	225	540
120301315410	315	600

ПАТРУБОК ПВХ ГЛАДКИЙ С МЕТ. ФЛАНЦЕМ PN 10



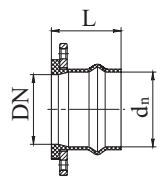
Артикул	d _n x DN, мм	L, мм	D, мм
120302110410	110 x 100	153	220
120302160410	160 x 150	176	285
120302225410	225 x 200	218	340
120302315410	315 x 300	252	445

ПАТРУБОК ПВХ ГЛАДКИЙ С ПВХ ФЛАНЦЕМ PN 10



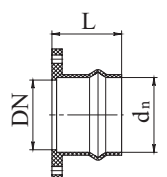
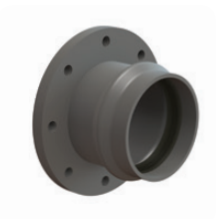
Артикул	$d_n \times DN$, мм	L, мм
120302110411	110 x 100	155
120302160411	160 x 150	190
120302225411	225 x 200	215
120302315411	315 x 300	270
120302400411	400 x 400	300

ПАТРУБОК ПВХ РАСТРУБНЫЙ С МЕТ. ФЛАНЦЕМ PN 10



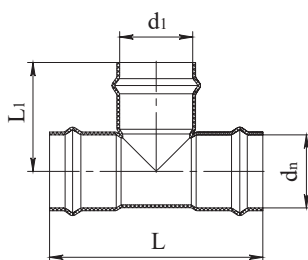
Артикул	$d_n \times DN$, мм	L, мм
120302110400	110 x 100	135
120302160400	160 x 150	154
120302225400	225 x 200	335
120302315400	315 x 300	380

ПАТРУБОК ПВХ РАСТРУБНЫЙ С ПВХ ФЛАНЦЕМ PN 10



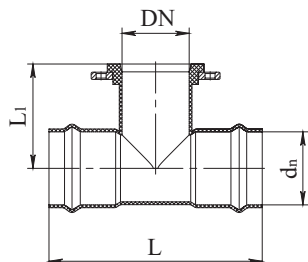
Артикул	$d_n \times DN$, мм	L, мм
120302110401	110 x 100	135
120302160401	160 x 150	154
120302225401	225 x 200	175
120302315401	315 x 300	215
120302400401	400 x 400	250

ТРОЙНИК ПВХ PN 10



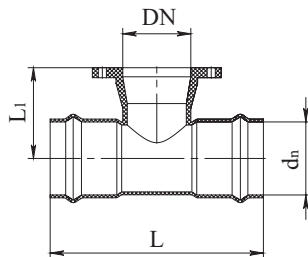
Артикул	$d_n \times d_1$, мм	L, мм	L_1 , мм
120304111142	110 x 110	400	200
120304161142	160 x 110	450	220
120304161642	160 x 160	470	240
120304221142	225 x 110	465	265
120304221642	225 x 160	515	270
120304222242	225 x 225	580	290
120304311142	315 x 110	590	300
120304311642	315 x 160	620	320
120304313142	315 x 315	780	380

ТРОЙНИК ПВХ С МЕТ. ФЛАНЦЕМ PN 10



Артикул	$d_n \times DN$, мм	L, мм	L_1 , мм
120304111140	110 x 100	372	180
120304161140	160 x 100	452	210
120304161640	160 x 150	455	230
120304222040	225 x 200	580	282

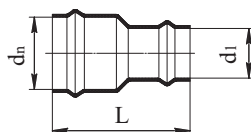
ТРОЙНИК ПВХ С ФЛАНЦЕМ ИЗ ПВХ PN 10



Артикул	$d_n \times DN$, мм	L, мм	L_1 , мм
120304111141	110 x 100	405	160
120304161141	160 x 100	445	190
120304161641	160 x 150	470	200
120304221141	225 x 100	465	225
120304221641*	225 x 150	500	245
120304222041*	225 x 200	580	282
120304311141	315 x 100	570	260
120304311641	315 x 150	625	280

* Под заказ

ПЕРЕХОД ПВХ РЕДУКЦИОННЫЙ PN 10



Артикул	$d_n \times d_1$, мм	L, мм
120305161140	160 x 110	305
120305221140	225 x 110	362
120305221640	225 x 160	355
120305311640	315 x 160	431

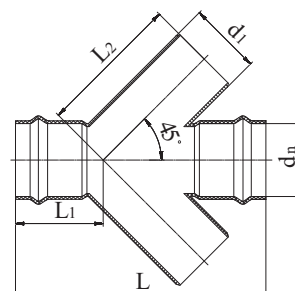
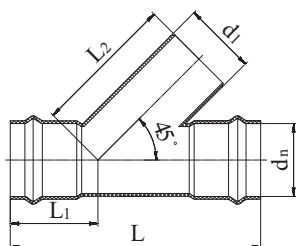
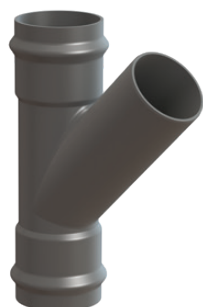
ТРОЙНИК ПВХ 45° PN 10

Артикул	$d_n \times d_1$, мм	L, мм	L_1 , мм	L_2 , мм
120304111143	110 x 110	455	161	282
120304161143	160 x 160	575	194	371

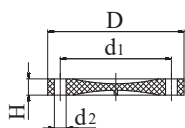
КРЕСТОВИНА ПВХ 45° PN 10

Артикул	$d_n \times d_1 \times d_2$, мм	L, мм	L_1 , мм	L_2 , мм
120307111140	110 x 110 x 110	455	161	282
120307161640*	160 x 160 x 160	575	194	371

* Под заказ



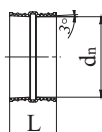
ЗАГЛУШКА ПВХ ФЛАНЦЕВАЯ PN 10



Артикул	DN, мм	D, мм	d_1 , мм	d_2 , мм	H, мм
120308100040	100	219	180	18	22
120308150040	150	283	240	22	25
120308200040*	200	340	295	22	30

* Под заказ

МУФТА ЗАЩИТНАЯ ДЛЯ ПРОХОДА ЧЕРЕЗ ЖБИ



Артикул	d_n , мм	L, мм
341311020000	110	125
341316020000	160	116
341331520000*	315	138
341340020000*	400	198
341350020000*	500	185

* Под заказ

I КОЛОДЦЫ ДЛЯ НАПОРНЫХ СИСТЕМ

Колодцы для напорных систем (НК) соответствуют основным требованиям надежности конструкции по ГОСТ 32972.

Область применения:

Сети водоснабжения, размещение и обслуживание запорно-регулирующей арматуры.

Комплектация трубопроводной арматурой согласно проекту:

НК1000, НК1200, НК1200С – до DN 400 мм*

НК1600 – до DN 600 мм*

* В случае использования дисковых затворов

Комплектующие:

- Форма для плиты ЖБ под люк
- Конус-переход шахта/ЖБ плита для К1000/К1200 или Конус-переход шахта/ЖБ плита для К1600
- Уплотнительные кольца для шахты колодца К1000/К1200 для колодцев НК1000, НК1200
- Термоусаживающаяся лента для герметизации соединения шахты и конуса колодца НК1200С, НК1600
- Шахта колодца с лестницей или ступенями
- База или шахта-база напорного колодца



НК1000



НК1600

КОМПЛЕКТАЦИЯ КОЛОДЦА НК1000



ФОРМА ЗАКАЗА КОЛОДЦЕВ ДЛЯ НАПОРНЫХ СИСТЕМ

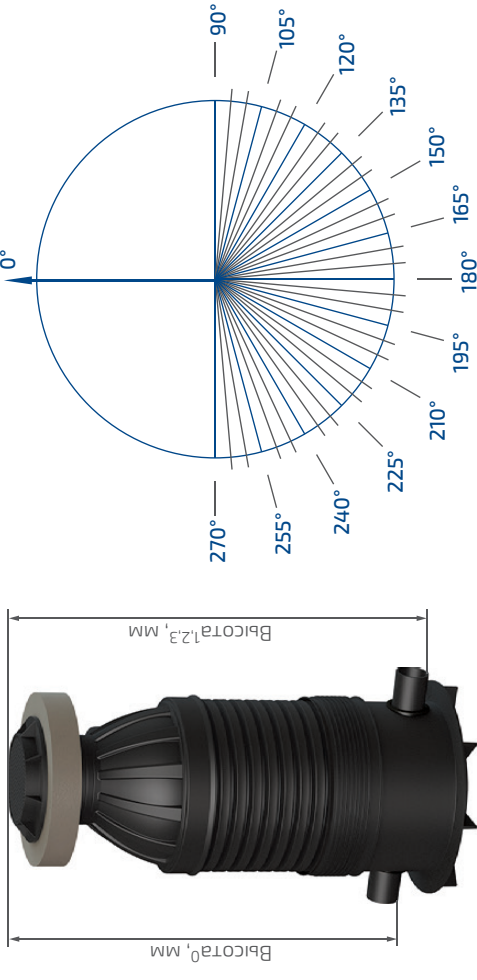
Наименование организации: _____

Контактное лицо: _____

Телефон: _____ E-mail: _____

Комментарии к заказу: _____

Дата: _____ Подпись, печать организации: _____



Демонтажная вставка: да нет

№ колодца по проекту	Тип колодца НК1000 НК1200 НК1200С НК1600	Тип люка А15 люк В125 люк С250 люк Д400 люк Д400 реш. круглая Д400 реш. прямоуго.	Тип сетки: Питевая (П); Техническая (Т)		Форма для плиты ж.б. под люк (да; нет)		Лестница (да; нет)		Выход 0°		Выход 1		Выход 2		Трубопроводная арматура																							
			Обозначение трубы в проекте	Высота 0, мм	Обозначение трубы в проекте	Высота 1, мм	Угол, град.	Обозначение трубы в проекте	Высота 2, мм	Угол, град.	Тип арматуры	Диаметр, мм	Рабочее давление, бар	Расщеповка фланцев арматуры	Строительная длина, мм	Управление	Отверстия фланцев, прокладки, метизы (да; нет)	Серия трубопро- водной арматуры																				

Форму заказа в Excel можно запросить по электронной почте otr@polyplastic.ru



РЕГИОНАЛЬНЫЕ ПРЕДСТАВИТЕЛЬСТВА

Центральный ФО

Москва +7 (495) 745-68-57
г. Воронеж +7 (905) 339-52-25
Тульская обл., г. Новомосковск +7 (48762) 2-14-02

Приволжский ФО

г. Казань +7 (843) 200-05-71
г. Новочебоксарск +7 (8352) 74-29-29
г. Оренбург +7 (3532) 54-01-80
г. Пермь +7 (342) 207-97-61
г. Самара +7 (846) 277-92-34
Саратовская обл., г. Энгельс +7 (8453) 74-33-19

Сибирский ФО

г. Иркутск +7 (3952) 56-22-26
г. Новокузнецк +7 (3843) 53-90-14
г. Новосибирск +7 (383) 230-47-01
г. Омск +7 (3812) 71-10-20

Южный ФО

Волгоградская обл., г. Волжский +7 (8443) 51-15-15
г. Краснодар +7 (861) 256-82-96
г. Ростов-на-Дону +7 (863) 206-11-65

Уральский ФО

г. Екатеринбург +7 (343) 222-25-01
г. Курган +7 (3522) 66-30-07
г. Тюмень +7 (3452) 63-88-00
г. Челябинск +7 (351) 734-99-11

Дальневосточный ФО

г. Владивосток +7 (4232) 46-85-35
г. Хабаровск +7 (4212) 47-09-11

Казахстан

+7 (71645) 7-20-44

Беларусь

+375 (17) 336-99-93

Копирование или воспроизведение каталога частями или целиком без письменного разрешения Группы ПОЛИПЛАСТИК запрещено.

Группа ПОЛИПЛАСТИК
Тел.: +7 (495) 745-68-57
www.polyplastic.ru

Россия, 119530, Москва,
Очаковское шоссе, д. 18, стр. 3,
ppc@polyplastic.ru, mos@polyplastic.ru



ГРУППА
ПОЛИПЛАСТИК